

RECOMMANDATION
INTERNATIONALE

OIML R 126
Édition 2012 (F)

Ethylomètres

Evidential breath analyzers



Sommaire

Avant-propos	5
1 Domaine d'application	6
2 Terminologie.....	7
2.1 éthylomètre	7
2.2 éthylomètre fixe	7
2.3 éthylomètre mobile	7
2.4 éthylomètre portatif.....	7
2.5 air alvéolaire	7
2.6 fin du souffle expiratoire.....	7
2.7 volume mort anatomique	7
2.8 mode mesure	7
2.9 mode maintenance	7
2.10 mode veille.....	7
2.11 dispositif de réglage.....	7
2.12 erreur de mesure (VIM 2.16 [1]).....	8
2.13 perturbation (OIML D 11, 3.13.2 [6]).....	8
2.14 système de contrôle automatique	8
2.15 dérive	8
2.16 effet de mémoire résiduel	8
2.17 abrégations.....	8
2.18 défaut significatif (OIML D 11, 3.10 [6]).....	8
2.19 plateau d'alcool	8
2.20 erreur intrinsèque (OIML D 11, 3.7 [6]).....	8
Partie 1 Exigences métrologiques et techniques	9
3 Description de l'instrument	9
3.1 Échantillonnage	9
3.2 Analyse	9
3.3 Détermination, présentation et enregistrement du résultat.....	9
4 Unités de mesure et signe décimal.....	9
5 Exigences métrologiques	9
5.1 Plage de mesure	9
5.2 Erreurs Maximales Tolérées (EMT)	10
5.3 Echelon	10
5.4 Répétabilité	10
5.5 Dérive	11
5.6 Effets de mémoire.....	11
5.7 Dispositifs indicateurs multiples.....	11
5.8 Exigences minimales pour les conditions assignées de fonctionnement	11
5.9 Défaut significatif	12
5.10 Perturbations et autres grandeurs d'influence	13
5.11 Durabilité	14
5.12 Présomption de conformité.....	14

6	Exigences techniques	14
6.1	Présentation du résultat de mesure.....	14
6.2	Protection contre la fraude	15
6.3	Opérations de contrôle	15
6.4	Logiciel	16
6.5	Enregistrement durable des résultats de mesure	17
7	Inscriptions.....	19
8	Mode d'emploi	19
8.1	Manuel d'utilisation	19
8.2	Instructions supplémentaires.....	19
9	Scellement.....	20
	Partie 2 Contrôles métrologiques et essais de performance	21
10	Contrôles métrologiques	21
11	Examen de type.....	21
11.1	Prototypes soumis aux essais	21
11.2	Documentation.....	21
11.3	Examens et essais.....	22
11.4	Essais de performance	23
	Annexe A Exemples de détection d'alcool dans les voies respiratoires supérieures.....	51
A.1	Méthode du pic	51
A.2	Cycle de deux mesures.....	52
A.3	Délai avant mesure.....	56
	Annexe B Information générale et profil de souffle (Informative)	57
B.1	Débit de mesure lors de l'expiration.....	57
B.2	Mesure de la concentration en alcool au cours de l'expiration / détermination du plateau d'alcool	58
	Annexe C Principe de référence pour la mise en œuvre des essais (Informative)	61
	Annexe D Bibliographie.....	62

Avant-propos

L'Organisation Internationale de Métrologie Légale (OIML) est une organisation intergouvernementale mondiale dont l'objet principal est d'harmoniser les réglementations et les contrôles métrologiques appliqués par les services nationaux de métrologie, ou organismes apparentés, de ses États Membres. Les principales catégories de publications OIML sont :

- **Recommandations Internationales (OIML R)**, qui sont des modèles de réglementations fixant les caractéristiques métrologiques requises pour les instruments de mesure concernés et les méthodes et moyens de contrôle de leur conformité. Les États Membres de l'OIML doivent mettre ces Recommandations en application dans toute la mesure du possible ;
- **Documents Internationaux (OIML D)**, à caractère informatif par nature, destinés à harmoniser et à améliorer le travail dans le domaine de la métrologie légale ;
- **Guides Internationaux (OIML G)**, également à caractère informatif par nature, destinés à donner des conseils pour l'application de certaines exigences en métrologie légale ; et
- **Publications Internationales de Base (OIML B)**, qui définissent les règles de fonctionnement des différentes structures et systèmes de l'OIML.

Les projets de Recommandations, de Documents et de Guides de l'OIML, sont élaborés par les Comités et Sous-Comités Techniques composés de représentants des États Membres. Certaines institutions internationales et régionales participent aussi sur une base consultative. Des accords de coopération ont été établis entre l'OIML et certaines institutions, comme l'ISO et la CEI, avec l'objectif d'éviter des exigences contradictoires. Par conséquent, les fabricants et utilisateurs d'instruments de mesure, les laboratoires d'essais, etc. peuvent appliquer simultanément les publications de l'OIML et celles des autres institutions.

Les Recommandations, Documents, Guides Internationaux et les Publications Internationales de Base sont publiés en anglais (E) et traduits en français (F) et font l'objet de révisions périodiques.

En complément, l'OIML publie ou participe à la publication de **Vocabulaires (OIML V)** et mandate périodiquement des experts en métrologie légale pour rédiger des « **Rapports d'Experts** » (OIML E). Les Rapports d'Experts sont destinés à fournir des informations et des conseils, et sont écrits uniquement en tant que point de vue de leur auteur, sans l'implication d'un Comité ou Sous-Comité Technique, ni celle du Comité International de Métrologie Légale. Par conséquent, ils ne représentent pas nécessairement le point de vue de l'OIML.

Cette publication - référencée OIML R 126, Édition 2012 - a été élaborée par le Sous-Comité Technique TC 17/SC 7 *Ethylomètres*. Elle a été approuvée comme publication définitive par le Comité International de Métrologie Légale à sa 47^{ème} réunion à Bucarest, en Roumanie, en octobre 2012 et remplace l'édition précédente publiée en 1998. Elle a été sanctionnée par la Quatorzième Conférence Internationale de Métrologie Légale en 2012.

Les Publications de l'OIML peuvent être téléchargées sur le site internet de l'OIML sous la forme de fichiers PDF. Des informations complémentaires sur les Publications de l'OIML peuvent être obtenues auprès du siège de l'Organisation :

Bureau International de Métrologie Légale
11, rue Turgot - 75009 Paris - France
Téléphone: 33 (0)1 48 78 12 82
Fax: 33 (0)1 42 82 17 27
E-mail: biml@oiml.org
Internet: www.oiml.org

1 Domaine d'application

Cette Recommandation s'applique aux éthylomètres qui donne un résultat de mesure de la concentration d'alcool dans l'air expiré humain dans le but d'établir la conformité avec la politique nationale de lutte contre l'abus d'alcool.

Ces types d'éthylomètres sont désignés par certaines autorités nationales en tant qu'éthylomètres «preuve» et servent à fournir les principaux moyens par lesquels une mesure d'alcool définitive est obtenue.

Ces appareils ne doivent pas être confondus avec ceux qui fournissent un résultat préliminaire, ou ceux qui ne n'indiquent pas un résultat de mesure quantitatif (c.à.d. des dispositifs positif/négatif), ou qui ne fournissent pas un résultat suffisamment précis pour établir définitivement une concentration d'alcool dans l'air expiré (souvent appelé comme dispositif de «dépistage» d'alcool dans l'air expiré.

A dessein, dans la présente Recommandation, le terme «alcool» est utilisé pour désigner l'alcool éthylique ou éthanol.

En outre, certaines autorités nationales peuvent exiger que les éthylomètres soient équipés de dispositifs spéciaux, par exemple :

- détection de la présence d'alcool dans les voies respiratoires supérieures ;
- interdiction de l'affichage ou de la présentation des résultats qui ne représente pas le résultat de la mesure finale ;
- rendre obligatoire l'insertion d'un dispositif d'impression ;
- interdiction du fonctionnement de l'analyseur dans le cas où l'absence de papier est détecté dans le dispositif d'impression ;
- exiger d'avantage d'informations imprimées en complément du résultat de la mesure finale ;
- exiger que les résultats des mesures finales qui seront affichés et signalés en d'autres termes que la teneur en alcool dans l'air expiré humain (c.-à-d. conditions physiologiques ou en termes d'autres quantités).

Le but de cette recommandation est d'énumérer les spécifications métrologiques minimales et les essais applicables à homologation des éthylomètres, en reconnaissant les différences nationales dans les systèmes juridiques. Il donne également des conseils pour l'établissement de spécifications métrologiques pour les vérifications initiales et en service.

2 Terminologie

2.1 éthylomètre

instrument qui mesure et affiche la concentration massique d'alcool dans le souffle de l'air expiré humain dans les limites d'erreur spécifiées

2.2 éthylomètre fixe

éthylomètre destiné à être utilisé uniquement dans un emplacement fixe dans des locaux ou à des emplacements donnant des conditions environnementales stables

2.3 éthylomètre mobile

éthylomètre destiné à être utilisé dans des applications mobiles (par exemple dans des véhicules)

2.4 éthylomètre portatif

éthylomètre destiné à être utilisé à l'intérieur ou à l'extérieur des locaux et dans des applications mobiles (par exemple, appareils portables généralement alimentés par une batterie autonome)

2.5 air alvéolaire

air contenu dans les alvéoles pulmonaires où les échanges gazeux se produisent entre le sang et le gaz contenu dans les alvéoles

2.6 fin du souffle expiratoire

air considéré comme suffisamment représentatif de l'air alvéolaire (par opposition au volume mort anatomique)

2.7 volume mort anatomique

volume d'air contenu dans les voies aériennes de conduction de l'appareil respiratoire ne participant pas aux échanges gazeux. Ce volume varie d'un individu à l'autre

2.8 mode mesure

mode, clairement mis en évidence, pour lequel l'éthylomètre peut effectuer des mesurages à la cadence normalement prévue en service et pour lequel les exigences de performance de la présente Recommandation doivent être satisfaites

2.9 mode maintenance

mode dans lequel l'éthylomètre peut être réglé et est sujet au contrôle métrologique

2.10 mode veille

mode de l'éthylomètre pour lequel seuls certains circuits sont sous tension afin d'économiser l'énergie et / ou de prolonger la durée de vie d'un composant, tout en permettant d'atteindre le mode mesure plus rapidement qu'à partir de l'état de hors tension générale

2.11 dispositif de réglage

dispositif pour régler l'éthylomètre lorsqu'il est en mode maintenance

2.12 erreur de mesure (VIM 2.16 [1[1]]1)

différence entre la valeur d'une quantité mesurée et de la valeur de référence

2.13 perturbation (OIML D 11, 3.13.2 [6[6]])

grandeur d'influence dont la valeur se situe dans les limites spécifiées dans la présente Recommandation, mais qui est en-dehors des conditions spéciales assignées de l'instrument de mesure

Note : Une grandeur d'influence est une perturbation si les conditions assignées de fonctionnement de cette grandeur d'influence ne sont pas spécifiées.

2.14 système de contrôle automatique

dispositif interne ou processus qui vérifie si l'éthylomètre est correctement réglé. Un tel dispositif peut inclure des éléments internes (par exemple stabilité du signal ou de la température) ou des éléments externes associés devant être connectés comme des filtres optiques ou électriques ou une bouteille de gaz de concentration connue

2.15 dérive

variation d'indication de l'instrument se produisant pendant un temps spécifié pour une concentration donnée d'alcool dans l'air

2.16 effet de mémoire résiduel

différence entre les résultats obtenus pour deux échantillons de même concentration en alcool quand un échantillon de concentration plus élevée a été intercalé

2.17 abréviations

EMT Erreur Maximale Tolérée

EST Équipement Sous Test

2.18 défaut significatif (OIML D 11, 3.10 [[6]6])

différence entre l'erreur (d'indication) et l'erreur intrinsèque supérieure à la valeur spécifiée dans la présente Recommandation. Les défauts significatifs ne sont pertinents que pour les instruments électroniques

2.19 plateau d'alcool

le plateau débute quand la concentration en alcool (représentative de l'air alvéolaire) atteint 99 % de la valeur de référence du gaz utilisé pour l'essai et reste stable (voir annexe B.2)

2.20 erreur intrinsèque (OIML D 11, 3.7 [[6]6])

erreur d'un instrument de mesure déterminée dans des conditions de référence

¹ Voir la bibliographie en annexe D

Partie 1

Exigences métrologiques et techniques

3 Description de l'instrument

Généralement, une analyse d'alcoolémie se compose de trois étapes :

- l'échantillonnage ;
- l'analyse de l'échantillon ;
- la présentation et l'enregistrement du résultat.

Chacune de ces trois étapes représente une étape de la mesure. Pour chaque étape de la mesure, des contributions peuvent influencer le résultat.

3.1 Échantillonnage

Un embout jetable doit toujours être utilisé pour recueillir l'échantillon sans que les lèvres / la bouche du sujet entre en contact avec l'instrument. Cette disposition permet une manipulation hygiénique de l'instrument et contribue à le protéger des particules. La condensation pendant l'échantillonnage et l'analyse doit être empêchée pour éviter une dilution de l'échantillon.

3.2 Analyse

Le concentration d'éthanol contenue dans l'échantillon expiré depuis les alvéoles pulmonaires doit être déterminée. Lors de l'analyse, les facteurs d'influence causés par l'échantillonnage et / ou les conditions ambiantes doivent être évités.

3.3 Détermination, présentation et enregistrement du résultat

La concentration en éthanol obtenu doit être affichée. En outre, elle peut être imprimée et / ou enregistrée dans la mémoire de l'instrument.

4 Unités de mesure et signe décimal

L'éthylomètre doit afficher et / ou imprimer des résultats exprimés en concentration massique d'alcool dans un volume d'air expiré donné.

La concentration massique doit être indiquée en milligramme par litre d'air expiré (mg/L).

L'usage d'une unité de mesure équivalente est possible si l'indication est conforme aux unités légales internationales.

Le séparateur décimal sur l'afficheur ou le document imprimé est soit une virgule sur la ligne soit un point sur la ligne. La recevabilité de la virgule et / ou du point relève de la réglementation nationale.

Note : Conformément aux lignes de conduite de l'OIML et de l'ISO, le point est utilisé dans la version anglaise de cette Recommandation et la virgule dans la version française.

5 Exigences métrologiques

5.1 Plage de mesure

L'éthylomètre doit pouvoir mesurer toutes les concentrations massiques dans la plage allant de 0,00 mg/L à au moins 2,00 mg/L. Toutefois, dans le mode mesure, l'éthylomètre peut indiquer 0,00 mg/L pour des concentrations massiques inférieures ou égales à une valeur donnée qui aura été

définie par les autorités nationales. Une telle fonction de masquage doit pouvoir être annulée en mode maintenance.

L'instrument doit satisfaire aux exigences de la présente Recommandation sur toute la plage de mesure spécifiée.

Le fabricant peut définir une valeur plus élevée que la limite supérieure de la plage de mesure.

L'éthylomètre doit indiquer quand la limite supérieure de mesure est dépassée.

5.2 Erreurs Maximales Tolérées (EMT)

Les EMT suivantes s'appliquent dans les conditions assignées de fonctionnement (spécifiées dans 5.8).

5.2.1 Erreurs maximales tolérées pour l'examen de type, la vérification primitive et la vérification après réparation

L'erreur maximale tolérée, en plus ou en moins, est de 0,020 mg/L ou de 5 % de la valeur de référence de la concentration massique, lorsque cette dernière est plus élevée.

Si la limite supérieure de la plage de mesure est plus élevée que 2,00 mg/L, l'erreur maximale tolérée est de :

$$\frac{\text{Valeur de référence}}{2} - 0,9 \text{ mg / L}$$

pour toute concentration massique supérieure à 2,00 mg/L.

5.2.2 Erreurs maximales tolérées en service

L'erreur maximale tolérée, en plus ou en moins, est de 0,030 mg/L ou de 7,5 % de la valeur de référence de la concentration massique, lorsque cette dernière est plus élevée.

Si la limite supérieure de la plage de mesure est plus élevée que 2,00 mg/L, l'erreur maximale tolérée est de :

$$\text{Valeur de référence} \times \left(\frac{3}{4}\right) - 1,35 \text{ mg / L}$$

pour toute concentration massique supérieure à 2,00 mg/L.

5.3 Echelon

L'échelon est d'au moins 0,01 mg/L en mode mesure. Cependant, en mode maintenance, il doit pouvoir être possible d'afficher un échelon égal à 0,001 mg/L. Cet échelon est utilisé pour le contrôle métrologique.

Une valeur mesurée à trois décimales doit être arrondie par le bas à deux décimales (par exemple, une valeur mesurée de 0,427 mg/L est arrondie à 0,42 mg/L).

5.4 Répétabilité

La répétabilité de l'instrument est exprimée par l'écart-type expérimental d'un nombre donné de résultats de mesure.

L'écart-type expérimental est donné par la formule :

$$s = \sqrt{\frac{\sum_{i=1}^n (Y_i - \bar{Y})^2}{n-1}}$$

avec :

- n : nombre de mesures obtenues pour une concentration donnée,
- Y_i : $i^{\text{ème}}$ indication (sur n) de l'éthylomètre pour cette concentration,
- \bar{Y} : moyenne arithmétique des n valeurs.

L'écart-type expérimental pour toutes les concentrations de masse doit être inférieur ou égal au tiers de l'erreur maximale tolérée.

5.5 Dérive

5.5.1 Dérive à zéro

La dérive mesurée dans les conditions de référence définies en 11.4.1 à 0,00 mg/L doit être inférieure à 0,010 mg/L sur 4 heures.

5.5.2 Dérive à 0,40 mg/L

5.5.2.1 Dérive à court terme

La dérive mesurée dans les conditions de référence définies en 11.4.1 à 0,40 mg/L doit être inférieure à 0,010 mg/L sur 4 heures.

5.5.2.2 Dérive à long terme

La dérive mesurée dans les conditions de référence définies en 11.4.1 à 0,40 mg/L doit être inférieure à 0,020 mg/L sur 2 mois.

5.6 Effets de mémoire

5.6.1 Effet de mémoire avec de grandes variations de la concentration massique

L'effet de mémoire doit être inférieur à 0,010 mg/L quand l'essai est mené conformément à 11.4.4.1 c).

5.6.2 Effet de mémoire avec de petites variations de la concentration massique

L'effet de mémoire doit être inférieur à 0,010 mg/L quand l'essai est mené conformément à 11.4.4.1 c).

5.7 Dispositifs indicateurs multiples

Toutes les indications (affichage, impression, etc.) de l'instrument de mesure doivent donner le même résultat.

5.8 Exigences minimales pour les conditions assignées de fonctionnement

5.8.1 Facteurs d'influence physiques

Les éthylomètres doivent être conçus et fabriqués de telle façon que leurs erreurs n'excèdent pas les limites des EMT spécifiées en 5.2 dans les conditions assignées de fonctionnement suivantes :

a	Température ambiante	Niveau bas	+5 °C pour les éthylomètres fixes -10 °C pour les éthylomètres mobiles -10 °C pour les éthylomètres portables
		Niveau haut	+30 °C pour les éthylomètres fixes +40 °C pour les éthylomètres mobiles +40 °C pour les éthylomètres portables
b	Humidité relative	Jusqu'à 85 %, pendant 2 jours, pour les éthylomètres mobiles et portables	
c	Pression atmosphérique	860 hPa – 1 060 hPa	
d	Vibrations aléatoires	Négligeables pour les éthylomètres fixes 10 Hz – 150 Hz, 7 m.s^{-2} , $1 \text{ m}^2.\text{s}^{-3}$, -3 dB / octave pour les éthylomètres mobiles et portables uniquement	
e	Tension du réseau (courant continu)	Comme indiqué par le fabricant	
f	Tension du réseau (courant alternatif)	De $U_{\text{nom}} - 15 \%$ à $U_{\text{nom}} + 10 \%$	
g	Fréquence du réseau (courant alternatif)	De $f_{\text{nom}} - 2 \%$ à $f_{\text{nom}} + 2 \%$	
h	Tension de la batterie interne	Toutes les tensions comparées à une batterie neuve ou fraîchement chargée, à la plus petite tension à laquelle l'instrument fonctionne correctement dans les limites des EMT, conformément aux caractéristiques données par le fabricant.	
i	Tension de la batterie d'un véhicule routier	Batterie 12 V	9 V – 16 V
		Batterie 24 V	16 V – 32 V
j	Fraction totale en volume d'hydrocarbures (en équivalent méthane) dans l'environnement	5 ppm	
k	Concentration massique en dioxyde de carbone	10 %	

Ces dispositions s'appliquent séparément à chaque facteur d'influence et à chaque détermination de l'erreur.

5.8.2 Conditions d'expiration

L'éthylomètre doit donner un message d'erreur si les conditions d'expiration spécifiées par le fabricant (par exemple, continuité et débit) afin de garantir une mesure représentative ne sont pas remplies.

Ces conditions, spécifiées par le fabricant, doivent respecter les valeurs suivantes :

- volume expiré : supérieur ou égal à 1,2 L ;
- contre-pression : ne dépassant pas 25 hPa (à un débit de 12 L / min) ;
- débit : supérieur ou égal à 6 L / min ;
- temps d'expiration : supérieur ou égal à 5 s.

5.9 Défaut significatif

Défaut supérieur à l'amplitude de l'EMT définie en 5.2.1.

5.10 Perturbations et autres grandeurs d'influence

5.10.1 Perturbations

Les éthylomètres doivent être conçus et fabriqués de telle façon que lorsqu'ils sont exposés aux perturbations indiquées ci-après,

- (a) soit aucun défaut significatif ne se produit,
- (b) soit des défauts significatifs peuvent se produire et sont détectés et traités par une unité de contrôle.

5.10.1.1 Pendant les perturbations suivantes

a	Champs électromagnétiques de radiofréquences rayonnés	De 80 MHz à 3 000 MHz, 10 V/m Dans le cas où l'éthylomètre n'est pas connecté au réseau électrique ou n'a pas de ports d'entrée, la plage de fréquence pertinente est de 26 MHz à 3 000 MHz						
b	Champs de radiofréquences couplés	De 0,15 MHz à 80 MHz, 10 V/m						
c	Décharges électrostatiques	Décharge au contact : 6 kV Décharge à l'air : 8 kV						
d	Salves sur les lignes d'alimentation	Amplitude : 1 kV Fréquence de répétition : 5 kHz						
e	Salves sur les lignes de signaux, de données et de contrôle	Amplitude : 1 kV Fréquence de répétition : 5 kHz						
f	Surtensions sur les lignes de signaux, de données et de contrôle	Lignes asymétriques		Ligne à ligne		1 kV		
				Ligne à la terre		2 kV		
		Lignes symétriques		Ligne à la terre		2 kV		
g	Creux de tension, courtes interruptions et variation de tension (courant alternatif)	Réduction	100 %	100 %	30 %	> 95 %		
		Durée	0,5 cycle	1 cycle	25 cycles	250 cycles		
h	Conduction électrique (transitoires) pour les instruments alimentés par une batterie de véhicule routier		Impulsion 1	Impulsion 2		Impulsion 3		Impulsion 4
		Niveau	-100 V	2a +50 V	2b +10 V	3a -150 V	3b +100 V	-7 V
		Nombre minimum d'impulsions ou temps d'essai	5 000 impulsions	5 000 impulsions	10 impulsions	1 heure		1 Impulsion

5.10.1.2 Et après les perturbations suivantes

a	Chocs mécaniques		fixe	mobile	portable
		Hauteur de chute	25 mm	50 mm	1 m
		Nombre de chutes	1	1	3
b	Vibrations	10 g, 6 ms, 2 Hz, sur les 3 axes, 1 000 vibrations par axe			
c	Chaleur humide, cyclique (avec condensation)		mobile		portable
		Température	55 °C		55 °C
		Durée	2 cycles		4 cycles
d	Capacité de stockage	-25 °C, 6 heures +70 °C, 6 heures			

5.10.1.3 Application

Les dispositions de 5.10.1 (a) et 5.10.1 (b) peuvent être appliquées séparément à :

- à chaque cause de perturbation, et / ou,
- à chaque partie de l'instrument de mesure.

Le choix d'appliquer 5.10.1 (a) ou 5.10.1 (b) est laissé à l'appréciation du constructeur.

5.10.2 Grandeurs d'influence physiologiques

Les éthylomètres doivent être conçus et fabriqués de telle façon que quand ils sont exposés aux grandeurs d'influence physiologiques citées ci-dessous, la variation d'indication n'excède pas 0,1 mg/L.

Substance interférente	Valeur nominale de la concentration massique de la substance sous forme de vapeur en mg/L ($\pm 5\%$)
Acétone	0,5
Méthanol	0,1
Isopropanol	0,1
Monoxyde de carbone	0,2

Les réglementations nationales peuvent requérir de tester d'autres substances.

5.11 Durabilité

Les dispositions de 5.2, 5.4, 5.5, 5.6, 5.8 et 5.10 doivent être respectées durablement.

L'éthylomètre doit être conçu pour assurer la stabilité de ses caractéristiques métrologiques pendant un intervalle de temps (à spécifier par le constructeur) qui doit être au moins aussi long que l'intervalle entre deux vérifications.

La périodicité de vérification est définie par les autorités nationales en charge de la métrologie légale (contrôle en service).

5.12 Présomption de conformité

Le type d'un instrument de mesure selon la présente Recommandation est présumé conforme aux dispositions de 5.1 à 5.11 s'il satisfait aux examens et essais décrits dans la Partie 2 de cette Recommandation.

6 Exigences techniques

6.1 Présentation du résultat de mesure

6.1.1 Affichage

La lecture des résultats (sur l'afficheur ou sur une impression) doit être fiable, facile et non ambiguë dans des conditions normales d'utilisation.

Le résultat de mesure doit être affiché numériquement au moyen de chiffres alignés.

En mode mesure, l'affichage de l'éthylomètre doit indiquer au minimum deux décimales (par exemple, une valeur mesurée de 0,427 mg/L doit être affichée à 0,42 mg/L en mode mesure), en arrondissant par valeur inférieure.

En mode maintenance, il doit être possible d'afficher au moins trois décimales (par exemple, une valeur mesurée de 0,427 mg/L doit être affichée à 0,427 mg/L en mode maintenance).

La hauteur des chiffres sur l'afficheur doit être au moins égale à :

- 5 mm pour les afficheurs luminescents (fluorescent ou équivalent), et
- 10 mm dans tous les autres cas.

Le nom de l'unité de mesure ou son symbole doit apparaître à proximité immédiate de l'indication de mesure. Les caractères utilisés doivent avoir au moins 3 mm de hauteur.

Si les caractères ne sont pas en surbrillance, l'afficheur doit avoir un dispositif d'éclairage.

Quand un résultat de mesure est égal à zéro, il ne doit pas être possible de confondre ce résultat avec l'indication du zéro avant la mesure.

6.1.2 Disponibilité des résultats de mesure

Il doit être possible de conserver les résultats sous une forme lisible ou accessible pendant au moins 15 minutes.

Si d'autres mesures peuvent être réalisées pendant ce délai, le résultat précédent doit être accessible sans ambiguïté.

Si cette exigence ne peut être satisfaite qu'en imprimant les résultats, l'absence de papier dans l'imprimante doit empêcher que des mesures ultérieures soient réalisées.

6.2 Protection contre la fraude

Un éthylomètre ne doit pas présenter de caractéristiques susceptibles de faciliter son usage frauduleux, que ce soit accidentellement ou par des moyens délibérés, quand l'instrument est en mode de fonctionnement normal. Les possibilités de mauvaise utilisation accidentelle doivent être minimales.

L'exigence essentielle générale relative à l'utilisation frauduleuse doit être satisfaite de telle façon que les intérêts de toutes les parties impliquées dans la transaction soient protégés.

En particulier, les aspects suivants doivent être pris en considération :

- excepté en mode maintenance (dont l'accès est restreint), il doit être impossible de pratiquer tout réglage sans briser de scellement(s) ;
- le changement de logiciel n'est possible qu'en respectant les exigences énoncées en 6,4 ;
- le risque d'influence calculée (délibérée) émise par des téléphones numériques ou des aimants statiques doit être réduit au minimum. (Pour les perturbations émises par les champs électromagnétiques de radio fréquences rayonnées, voir également 5.10.1.1) ;
- la transmission de données doit remplir les exigences énoncées en 6,5 ;
- l'accès au mode maintenance doit être restreint.

6.3 Opérations de contrôle

Lors de la mise sous tension, l'éthylomètre doit automatiquement lancer une vérification de son bon fonctionnement (par exemple, sommes de contrôle, chiens de garde, etc.). Quand un défaut ou un

signal d'erreur est détecté, l'instrument doit émettre un message d'erreur et ne doit pas permettre de procéder à une mesure ultérieure.

L'éthylomètre doit vérifier automatiquement son bon fonctionnement d'une part avant chaque mesure et d'autre part après toute mesure qui donne un résultat supérieur à une valeur prédéterminées de la concentration massique (cette valeur peut être égale à zéro).

6.3.1 Temps de chauffage

Dans les conditions de référence (voir 11.4.1), l'éthylomètre doit permettre d'accéder au mode mesure

- après un temps de chauffage spécifié par le fabricant (mais n'excédant pas 15 minutes) après la mise sous tension, ou
- en moins de 5 minutes après le passage du mode veille au mode mesure.

6.3.2 Disponibilité pour la mesure

Une fois la vérification de bon fonctionnement achevée avec succès (incluant la vérification automatique du calibrage) en utilisant le dispositif intégré, l'éthylomètre doit être disponible pour la mesure pendant au moins une minute à partir du moment où il indique qu'il est prêt à recevoir une expiration.

L'éthylomètre doit indiquer qu'il est prêt à démarrer une mesure et ne doit pas pouvoir réaliser de mesurages tant qu'il n'est pas prêt pour cela. Quand après un délai donné l'instrument n'est plus à même d'effectuer des mesures, il doit indiquer ce statut.

6.3.3 Continuité de l'expiration

L'éthylomètre doit surveiller la continuité de l'expiration dans les conditions assignées de fonctionnement et doit signaler si le débit d'air exhalé est interrompu entre le début et la fin du recueil de l'échantillon. Un signal (de préférence audible) doit confirmer la continuité effective de l'expiration.

L'expiration est considérée comme interrompue si le débit est inférieur à celui indiqué en 5.8.2.

6.3.4 Alcool dans les voies respiratoires supérieures

L'éthylomètre peut être équipé d'une fonction qui détecte automatiquement si le résultat de mesure est influencé par la présence d'alcool dans les voies respiratoires supérieures. Des exemples de conformité figurent en annexe A.

6.4 Logiciel

L'intégralité du logiciel de l'éthylomètre doit être considéré comme relevant de la métrologie légale. Dans le cas d'une séparation logicielle décrite en 5.2.1.2 du document OIML D 31:2008 [7[7]], l'intégralité du logiciel est considérée comme relevant de la métrologie légale.

6.4.1 Identification du logiciel (D 31:2008; 5.1.1 [[7]7])

Le logiciel de l'éthylomètre doit être clairement identifié par au minimum une somme de contrôle.

L'identification doit être inextricablement liée au logiciel lui-même et doit pouvoir être calculée sur activation d'une commande ou affichée pendant la vérification de bon fonctionnement à la mise sous tension, avant d'être affichée ou imprimée.

L'algorithme utilisé pour la somme de contrôle doit être normalisé. Les algorithmes CRC 16, MD5, SHA-1 et SHA-2 constituent des solutions acceptables pour ce calcul.

L'identification logicielle et la manière de la vérifier doivent être précisées dans le certificat d'examen de type.

6.4.2 Protection contre l'usage frauduleux (D 31:2008; 5.1.3.2 [[7]7])

6.4.2.1 Le logiciel doit être protégé contre toute modification non autorisée, tout téléchargement ou tout changement du dispositif de mémorisation. En plus du scellement physique de l'instrument, la mise en œuvre de moyens techniques peut être nécessaire pour sécuriser les instruments de mesure ayant un système d'exploitation informatique ou une option permettant le téléchargement de logiciel.

La protection logicielle inclut le scellement par un moyen approprié, mécanique, électronique et / ou cryptographique, rendant toute intervention non autorisée impossible ou manifeste.

6.4.2.2 Seules les fonctions clairement documentées sont autorisées à être activées par l'interface utilisateur qui doit être conçue de telle sorte qu'elle ne facilite pas une utilisation frauduleuse.

Dans le cadre de la procédure d'examen de type, le fabricant doit déclarer et documenter toutes les fonctions du programme qui peuvent être activées via l'interface utilisateur. Aucune fonction cachée ne doit exister. Le fabricant doit déclarer qui a documenté toutes les fonctions de façon exhaustive.

6.4.2.3 Les paramètres qui déterminent les caractéristiques relevant de la métrologie légale de l'éthylomètre doivent être protégés contre toute modification non autorisée. A des fins de vérification, la configuration courante doit pouvoir être affichée ou imprimée.

6.5 Enregistrement durable des résultats de mesure

6.5.1 Dispositif d'impression

L'éthylomètre peut être équipé d'un dispositif d'impression à usage réglementé (rentrant dans le cadre légal). Dans ce cas, les exigences définies ci-après s'appliquent.

Les dispositifs imprimeurs qui ne relèvent pas du contrôle métrologique (hors usage réglementé) doivent porter une indication clairement visible comme quoi ils ne sont pas vérifiés. Cette indication doit seulement figurer sur les impressions.

Les données imprimées incluent au minimum

- les résultats de mesure et leur unité associée,
- les chiffres constituant le résultat de mesure en cas d'utilisation de papier pré-imprimé, et
- la date et l'heure de la mesure.

Quand le symbole de l'unité de mesure est pré-imprimé, le papier doit être spécifiquement adapté au dispositif imprimeur.

6.5.1.1 La hauteur minimale des chiffres imprimés est de 2 mm.

6.5.1.2 En mode mesure, l'échelon d'impression doit être d'au moins 0,01 mg/L. En mode maintenance, il doit être possible d'imprimer des valeurs avec un échelon égal à 0,001 mg/L.

6.5.1.3 Les résultats de mesure imprimés ne doivent pas différer des résultats affichés sur le dispositif indicateur.

6.5.1.4 Le dispositif imprimeur doit être muni d'un système de contrôle et doit se conformer à l'exigence définie en 5.10. "Traités" signifie qu'un avertissement doit être donné ou que l'instrument ne fournit aucune impression du résultat de mesure.

En particulier, la vérification du dispositif imprimeur a pour but de s'assurer que les données reçues et traitées par ce dispositif correspondent à celles qui sont affichées. Les points suivants au minimum doivent être vérifiés :

- présence de papier et d'encre (si applicable), et
- circuits de contrôle électroniques (à l'exception des circuits de commande du mécanisme d'impression lui-même).

6.5.2 Stockage des données

6.5.2.1 L'éthylomètre peut stocker des résultats de mesures pour des applications ultérieures dans le cadre du contrôle légal. Dans ce cas, les exigences définies ci-après s'appliquent (6.5.2.2 à 6.5.3.4).

La valeur de la mesure mémorisée doit être accompagnée de toutes les informations pertinentes nécessaires pour une utilisation ultérieure dans le cadre légal.

6.5.2.2 Les données doivent être protégées par des moyens logiciels pour garantir leur authenticité, leur intégrité et si nécessaire l'exactitude de l'information relative au moment de la mesure.

6.5.2.3 Le logiciel doit vérifier l'heure de la mesure, l'authenticité et l'intégrité des données. Si une irrégularité est détectée, les données doivent être supprimées ou marquées comme inutilisables.

Les clés secrètes utilisées pour protéger les données doivent être gardées confidentielles et sécurisées dans l'éthylomètre. Des dispositions doivent être entreprises pour que ces clés puissent seulement être entrées ou lues si un scellement est brisé.

6.5.3 Sauvegarde automatique

6.5.3.1 Quand une sauvegarde des données est obligatoire, les résultats de mesure doivent être enregistrés automatiquement quand la mesure est terminée. Quand la valeur final résulte d'un calcul, toutes les données nécessaires pour le calcul doivent être sauvegardées automatiquement avec le résultat final.

6.5.3.2 Le dispositif de stockage des données a une capacité suffisante pour assurer que les données ne soient pas corrompues dans des conditions normales de sauvegarde. En cas d'application particulière, la capacité de la mémoire doit être suffisante.

6.5.3.3 Les données sauvegardées peuvent être supprimées quand elles ne sont plus soumises par le contrôle légal.

6.5.3.4 Si les données ne sont plus nécessaires d'un point de vue légal (6.5.3.3) et que la mémoire est pleine, il est autorisé d'effacer les données mémorisées quand les deux conditions ci-dessous sont réunies :

- les données sont supprimées dans le même ordre que leur enregistrement et les règles établies pour une application particulière sont respectées ;
- l'effacement est effectué automatiquement ou après une opération manuelle spéciale qui requiert des privilèges d'accès.

7 Inscriptions

L'éthylomètre doit disposer d'une étiquette inviolable apposée sur une partie visible de l'instrument qui comporte les renseignements suivants :

- a) nom commercial du fabricant / nom de l'entreprise ;
- b) année de fabrication ;
- c) désignation du type / numéro de modèle r;
- d) marque d'approbation de modèle conformément aux réglementations nationales ;
- e) numéro de série de l'instrument ;
- f) étendue de mesure ;
- g) alimentation électrique :
 - alimentation par le réseau électrique : tension nominale du réseau, fréquence et puissance requises ;
 - alimentation par batterie de véhicule routier : tension nominale de la batterie et puissance requises ;
 - batterie interne amovible : nature et tension nominale de la batterie.
- h) étendue de température ambiante.

L'identification du logiciel doit être affichée sur demande sur le dispositif indicateur. Si les dimensions de l'instrument ne sont pas suffisantes, les items (f) et (h) peuvent être transférés dans le manuel d'utilisation.

8 Mode d'emploi

8.1 Manuel d'utilisation

Un manuel d'utilisation doit être mis à disposition pour chaque instrument.

Ce manuel d'utilisation doit être rédigé dans la(les) langue(s) officielle(s) du pays (ou dans une autre langue acceptée par ce pays) et doit être facilement compréhensible.

Il doit inclure :

- a) un mode d'emploi,
- b) les températures maximales et minimales de stockage,
- c) les conditions assignées de fonctionnement,
- d) le temps de chauffage après la mise sous tension, ,
- e) toutes les autres conditions pertinentes d'environnement mécanique et électromagnétique,
- f) les classes d'environnement mécanique et électromécanique, et
- g) les règles de sécurité à observer.

8.2 Instructions supplémentaires

L'éthylomètre doit pouvoir être utilisé dans des conditions hygiéniques satisfaisantes. Pour ce faire, il doit être possible d'utiliser des embouts jetables pour chaque mesure. Tous les embouts jetables doivent être emballés individuellement.

L'éthylomètre doit être conforme aux législations nationales applicables et aux normes relatives à la sécurité électrique et, si applicable, aux gaz comprimés. La vérification du respect de ces référentiels n'entre pas dans le champ d'application de la présente Recommandation.

Le système permettant le recueil de l'échantillon, incluant l'embout, doit être conçu pour que le sujet soumis au contrôle ne puisse pas inhaler de l'air contaminé par une utilisation antérieure. Il doit empêcher le dépôt dans l'éthylomètre de gouttelettes provenant de l'air expiré.

Que l'éthylomètre dispose ou non d'une fonction automatique détectant si le résultat de mesure est affecté ou pas par la présence d'alcool dans les voies respiratoires supérieures, le fabricant doit stipuler dans ses procédures de fonctionnement opérationnel que le sujet soumis au contrôle ne doit rien ingérer ou introduire dans sa bouche au moins 15 minutes avant le recueil de l'échantillon d'air.

9 Scellement

Des dispositifs de scellement efficaces doivent être prévus par le fabricant sur toutes les parties de l'éthylomètre qui ne sont pas protégées matériellement par un autre moyen contre des opérations susceptibles d'affecter son exactitude ou son intégrité.

Ceci s'applique en particulier :

- a) aux moyens de réglage,
- b) au changement de pièces spécifiques qui permettrait de changer les caractéristiques métrologiques de l'instrument, et
- c) à l'intégrité du logiciel.

Si l'éthylomètre est équipé de filtres à air, le fabricant doit concevoir ce dispositif de telle sorte qu'il soit possible de changer les filtres sans briser de scellement.

Quand les filtres à air ne sont pas installés, l'éthylomètre doit émettre un message d'erreur et aucune mesure ne doit être possible.

Tous les autres filtres doivent se trouver dans une partie scellée de l'éthylomètre.

Partie 2

Contrôles métrologiques et essais de performance

10 Contrôles métrologiques

En général, le contrôle métrologique légal est constitué de l'examen de type, de la vérification primitive, des vérifications ultérieures (contrôle en service) et de la surveillance métrologique.

La partie 2 de la présente Recommandation donne des lignes directrices pour l'examen de type.

11 Examen de type

11.1 Prototypes soumis aux essais

L'examen de type doit être réalisé sur au moins un prototype représentatif du type définitif. L'évaluation doit comporter les examens et les essais décrits en 11.3 et 11.4.

Le demandeur doit fournir au moins un échantillon de production de l'instrument pour les essais de type.

Afin d'accélérer la procédure d'essais, le laboratoire peut effectuer les différents essais simultanément sur deux prototypes. Dans ce cas, le laboratoire doit s'assurer que tous les instruments présentés sont conformes au type à certifier.

Tous les essais d'exactitude et de facteurs d'influence doivent être menés sur le même instrument mais les essais de perturbations peuvent être réalisés sur un ou plusieurs autres instruments. Cet instrument supplémentaire doit au préalable être soumis également aux essais d'exactitude.

Si l'un des prototypes n'est pas conforme à un essai particulier et doit être modifié ou réparé, le demandeur doit procéder à cette modification sur tous les instruments soumis aux essais. Si le laboratoire a de bonnes raisons de conclure que la modification a une influence négative sur les essais déjà réussis, ces essais doivent être recommencés.

Afin de minimiser l'erreur de mesure, l'éthylomètre peut être ajusté, si nécessaire, avant le démarrage des essais. Par la suite, aucun ré-ajustage ne peut être effectué jusqu'à ce que tous les essais examen de type soient complets.

11.2 Documentation

La documentation jointe à la demande d'examen de type doit inclure :

- a) une description du principe général de mesure,
 - b) une liste des sous-ensembles essentiels et des composants avec leurs caractéristiques essentielles,
 - c) les schémas mécaniques,
 - d) les schémas électriques / électroniques,
 - e) les exigences d'installation,
 - f) le plan de scellement,
 - g) la présentation du panneau de commande,
 - h) les informations générales sur le logiciel (couvrant en particulier les exigences de 6.5),
-

- i) les sorties pour les essais, leur fonctionnement et leur rapport avec les paramètres mesurés,
- j) le mode d'emploi qui sera fourni à l'utilisateur,
- k) les documents ou tout autre support permettant d'assurer que la conception et les caractéristiques de l'instrument de mesure sont conformes aux exigences de la présente Recommandation,
- l) la documentation requise par le document OIML D 31:2008 [[7]7] en 6.1.1, et
- m) un exemple d'impression.

Si l'éthylomètre est équipé d'un dispositif imprimeur, le fabricant doit fournir les informations sur la qualité du papier nécessaire pour répondre aux exigences de lisibilité définies en 6.5.1.

Si le laboratoire d'essai le juge nécessaire, il peut demander une documentation plus détaillée, soit pour être en mesure d'étudier le niveau de conformité de l'instrument, soit pour être en mesure de détailler le type approuvé, soit les deux.

11.3 Examens et essais

Les examens et essais sont destinés à vérifier la conformité de l'instrument avec les exigences de la partie 1 de la présente Recommandation.

11.3.1 Inspection visuelle

L'instrument est soumis à une inspection visuelle pour évaluer de façon générale sa conception et sa construction. La documentation technique doit être étudiée.

En particulier, les aspects suivants doivent être examinés :

- a) les unités et le signe décimal (4);
- b) les plages de mesure (5.1);
- c) les échelons (5.3);
- d) la présentation du résultat (6.1);
- e) les dispositifs d'ajustage (6.2);
- f) la protection contre la fraude (6.2);
- g) les dispositifs de vérification (6.3);
- h) la protection durable (6.2);
- i) le logiciel (6.4);
- j) le dispositif imprimeur (6.5.1);
- k) l'enregistrement des résultats de mesure (6.5.2 et 6.5.3);
- l) la transmission des données (5.7 et 6.5);
- m) les indications signalétiques (7);
- n) le mode d'emploi (8);
- o) le scellement (9); et
- p) l'aptitude à l'essai (11.1 et 11.2).

11.3.2 Essai sur l'instrument

L'instrument doit être soumis aux essais de performance spécifiés en 11.4 pour confirmer son bon fonctionnement dans diverses conditions.

Les essais listés dans la présente Recommandation constituent une base minimale. D'autres essais peuvent être effectués, si nécessaire, pour établir sans doute la conformité de l'éthylomètre aux exigences de la présente Recommandation.

11.3.3 Procédure de validation de logiciel (6.4 et D 31:2008 6.3 & 8 [7[7]])

Le tableau suivant donne la procédure de validation des fonctionnalités du logiciel de l'éthylomètre :

Exigence de l'OIML R 126		Procédure de validation	Niveau d'examen
Identification logicielle	6.4.1	AD + VFtSw	A
Protection contre la fraude	6.4.2.1; 6.4.2.2; 6.4.2.3	AD+VFtFM	A
Stockage des données	6.5.2.1; 6.5.2.2; 6.5.2.3	AD + VFtSw	A
Enregistrement automatique	6.5.3.1; 6.5.3.2; 6.5.3.3; 6.5.3.4	AD + VFtSw	A

avec :

AD : Analyse de la Documentation et validation de la conception (cf. D31 : 2008 ; 6.3.2.1)

VFtFM : Validation par Examen Fonctionnel des Fonctions Métrologiques (cf. D31 : 2008 ; 6.3.2.2)

VFtSw : Validation par Examen Fonctionnel des Fonctions Logicielles (cf. D31 : 2008 ; 6.3.2.3)

Les réglementations nationales peuvent exiger des niveaux d'examen plus élevés pour la validation et pour les étapes de l'examen.

11.4 Essais de performance

11.4.1 Conditions de référence

- Température ambiante : $23\text{ °C} \pm 5\text{ °C}$
- Humidité relative : $50\% \pm 30\%$
- Pression atmosphérique : pression ambiante dans les conditions assignées de fonctionnement
- Fraction totale en volume d'hydrocarbures (comme équivalent méthane) dans l'environnement : $\leq 2\text{ ppm}$

Lors de chaque essai aux conditions de référence, la température, l'humidité relative et la pression atmosphérique ne doivent pas varier respectivement de plus de 5 °C, 10 % et 20 hPa en restant dans la place de référence. La tension du secteur (courant alternatif) et la fréquence (le cas échéant) doivent être maintenus à leurs valeurs nominales.

11.4.2 Profil du souffle expiré

Le souffle humain contenant de l'alcool peut être considéré comme répondant aux caractéristiques suivantes :

- *Évolution de la courbe de débit pendant l'expiration*

L'annexe B.1 fournit des explications et des courbes de débit général accepté pour établir les performances de l'instrument soumis aux essais.

- *Évolution de la concentration d'alcool pendant l'expiration*

L'évolution de la respiration d'un être humain est caractérisée par un plateau dans la courbe de la concentration massique exprimée en fonction du temps au cours de la dernière partie de l'expiration. La concentration en masse à ce plateau représente la concentration massique dans l'air expiré en fin d'expiration.

L'annexe B.2 fournit des explications et des profils de souffle généralement reconnus comme pouvant être utilisés pour établir les performances de l'instrument soumis aux essais.

L'annexe C fournit des explications et des principes de référence qui seront utilisés pour la mise en œuvre des essais et établir les performances de l'instrument soumis aux essais.

11.4.3 Appareil de distribution de l'échantillon pour l'essai

L'appareil doit être en mesure de fournir la valeur cible de la concentration massique, avec une incertitude inférieure ou égale à un tiers de l'erreur maximale tolérée (par exemple exprimée à un niveau de confiance d'environ 95 %, calculée avec $k = 2$).

En prenant en compte le rapport cyclique de l'appareil testé, les essais doivent être menés à la fréquence maximale permise par l'éthylomètre.

11.4.3.1 Valeurs de référence du gaz utilisé pour l'essai

Sauf indication contraire, le gaz injecté en continu dans l'éthylomètre doit présenter les caractéristiques suivantes :

- volume délivré : $2 \text{ L} \pm 0.3 \text{ L}$;
- durée totale de l'injection (dans l'éthylomètre) : $5 \text{ s} \pm 0,5 \text{ s}$;
- profil : débit constant ;
- humidité relative du gaz : $95 \% \pm 5 \% \text{ HR}$ (sans condensation) ;
- température du gaz : $34 \text{ }^\circ\text{C} \pm 0,5 \text{ }^\circ\text{C}$;
- gaz contenu : air contenant des concentrations négligeables d'impuretés avec une fraction de CO_2 en volume de : $5 \% \pm 0,5 \% \text{ vol.}$

Les rapports d'essais finaux doivent indiquer quels moyens ont été utilisés pour chaque essai.

Les rapports d'essais doivent indiquer quand d'autres gaz ont été utilisés et comment a été établie leur équivalence avec le gaz de référence.

La présente Recommandation autorise l'usage de gaz d'étalonnage produits par des moyens simplifiés pour certains essais. Ces moyens simplifiés peuvent consister en l'usage de gaz secs ou humides

générés avec des moyens d'essais simples (par exemple, absence de CO₂ dans le gaz, concentration massique constante durant l'injection). Les rapports d'essais finaux doivent indiquer quand ces méthodes alternatives ont été employées.

Les moyens simplifiés (un ou plusieurs gaz sans CO₂) peuvent être utilisés pour les essais suivants et pour démontrer la capacité de l'éthylomètre à effectuer des mesures sur l'air en fin de souffle expiratoire :

- gaz secs pour les essais décrits en 11.4.4.2, 11.4.4.6 à travers 11.4.4.14, 11.4.5 (sauf 11.4.5.11 et 11.4.5.12), 11.4.6 avec un essai préliminaire de répétabilité réalisé avec des gaz humides ;
Note : Cet essai préliminaire de répétabilité peut consister en l'essai de répétabilité décrit en 11.4.4.4.
- gaz sans CO₂ pour les essais décrits en 11.4.4.2 à travers 11.4.4.13 et 11.4.5.

Dans tous les cas (sauf en 11.4.4.2), la concentration et le débit durant l'injection doivent demeurer constants.

Dans le cas d'utilisation de gaz secs en bouteille :

- les variations de la pression atmosphérique et du facteur de compression entre les conditions de remplissage et d'utilisation variations doivent être prises en compte,
- la qualité des régulateurs de gaz et la manière dont le gaz est injecté dans l'éthylomètre doivent être prises en compte pour minimiser la contamination et le changement de la teneur en éthanol durant son cycle d'utilisation, et
- les incertitudes de mesure de l'appareil d'essai doivent être prises en compte pour le calcul des incertitudes de mesure.

11.4.3.2 Capacité de l'appareil d'essai

Afin de démontrer la capacité de l'éthylomètre à effectuer des mesures sur l'air de fin d'expiration, l'appareil utilisé par le laboratoire doit être capable de fournir un échantillon d'essai conforme à 11.4.3. et un profil de souffle conforme à 11.4.2.

11.4.3.3 Type de l'appareil d'essai

L'appareil doit être de l'un des deux types suivants :

- type 1: l'appareil délivre un gaz d'essai constant avec une concentration massique d'alcool constante ;
- type 2: l'appareil délivre un gaz d'essai capable de remplir le profil décrit en 11.4.2.

Pour les programme d'essais complets, les deux types sont nécessaires.

Note : Pour certains essais, les procédures peuvent indiquer l'utilisation spécifique de l'un des types ci-dessus.

11.4.4 Erreurs en conditions assignées de fonctionnement

Le type d'instrument de mesure est présumé conforme aux dispositions prévues aux points 5.2 à 5.10 de la présente Recommandation, s'il réussit les essais (de 11.4.4.1 à 11.4.4.13), confirmant que l'erreur de l'instrument de mesure ne dépasse pas l'EMT de vérification primitive spécifiée en 5.2 dans les conditions de référence décrites en 11.4.1.

Condition préalable : instrument alimenté en électricité de façon normale et sous tension pendant un délai supérieur ou égal au temps de chauffage prévu par le fabricant.

Les éthylomètres ayant plusieurs modes d'alimentation électriques doivent passer les essais prévus de 11.4.4.1 à 11.4.4.14 avec chaque mode d'alimentation.

Condition sur l'EST : l'interrupteur est en position "marche" pendant tout l'essai.

L'EST ne doit pas être ajusté à quelque moment que ce soit de l'essai.

Pendant l'essai, les informations suivantes doivent être enregistrées :

- a) date et heure ;
- b) température ;
- c) humidité relative ;
- d) les valeurs du mesurande ;
- e) les indications de mesure ;
- f) les erreurs relevées ;
- g) la performance fonctionnelle.

11.4.4.1 Essais d'exactitude

- a) Erreurs maximales tolérées et répétabilité

La conformité avec les exigences de 5.2 et 5.4 pour les erreurs maximales tolérées et la répétabilité doit être vérifiée au moins aux valeurs nominales suivantes :

Gaz d'essai n°	Concentration massique (mg/L)
1	0,00 à 0,05
2	0,10
3	0,25
4	0,40
5	0,70
6	0,95
7	1,50
8	1,95
9	Si la valeur supérieure indiquée par le fabricant est supérieure à 2 mg/L, la concentration massique du gaz d'essai est égale à 90 % de la limite supérieure.

Au moins 20 mesures consécutives doivent être réalisées à chaque concentration de gaz.

Pour chaque gaz d'essai, chacune des 20 mesures doit être conforme à l'EMT définie en 5.2.1.

- b) Dérive

La conformité avec les exigences de dérive doit être testée aux concentrations de gaz suivantes :

- dérive à zéro : gaz d'essai n° 1 ;
- dérive à 0,4 mg/L: gaz d'essai n° 4.

Procédure pour chaque gaz d'essai :

- 10 mesures successives ;
- après les délais indiqués en 5.5, 10 nouvelles mesures successives.

Pour chaque essai de dérive, la différence entre l'erreur moyenne de mesure des deux séries de mesures doit satisfaire les exigences pour la dérive (5.5).

D'autres essais pour l'examen de type peuvent être menés pendant les essais de dérive.

c) Effets de mémoire

- Effet de mémoire avec de grandes différences de concentration massique

L'éthylomètre est soumis à un essai initial incluant 10 mesures en utilisant le gaz d'essai n° 2. La valeur moyenne de ces 10 mesures est calculée.

Ensuite, l'éthylomètre est soumis 10 fois au cycle suivant :

- une mesure en utilisant le gaz d'essai n° 7 ou n° 8 ;
- une mesure en utilisant le gaz d'essai n° 2.

Chaque mesure individuelle doit être conforme à l'EMT définie en 5.2.1.

La valeur moyenne des 10 mesures avec le gaz n° 2 durant le cycle est calculé.

Pour le gaz n° 2, la différence entre les deux moyennes calculées doit être inférieure à la limite spécifiée en 5.6.1.

Note : Le gaz n° 7 est utilisé sur la concentration maximale de la plage de mesure de l'éthylomètre est de 2 mg/L. Le gaz n° 8 est utilisé si elle est supérieure à 2 mg/L.

- Effet de mémoire avec de petites différences de concentration massique

L'éthylomètre est soumis à un essai initial incluant 10 mesures en utilisant le gaz d'essai n° 3. La valeur moyenne de ces 10 mesures est calculée.

Ensuite, l'éthylomètre est soumis 10 fois au cycle suivant :

- une mesure en utilisant le gaz d'essai n° 4 ;
- une mesure en utilisant le gaz d'essai n° 3.

Chaque mesure individuelle doit être conforme à l'EMT définie en 5.2.1.

La valeur moyenne des 10 mesures avec le gaz n° 3 durant le cycle est calculé.

Pour le gaz n° 2, la différence entre les deux moyennes calculées doit être inférieure à la limite spécifiée en 5.6.2.

11.4.4.2 Facteurs d'influence s'exerçant sur les conditions d'injection

Pour chaque essai, 10 mesures avec le gaz n° 4 sont effectuées. Chacune des 10 mesures doit être conforme à l'erreur maximale tolérée donnée en 5.2.1.

Chaque essai est caractérisé par 4 paramètres :

- volume délivré ;
- durée d'injection ;
- variation de la pression en fonction du temps ;

- variation de la concentration en alcool en fonction du temps.
 - a) Influence du volume délivré et de la durée d'expiration
 - Premier essai :
 - volume délivré : $1,5 \text{ L} \pm 0,1 \text{ L}$;
 - durée d'injection : $5 \text{ s} \pm 0,5 \text{ s}$;
 - variation de la pression en fonction du temps : aucune variation ;
 - variation de la concentration en alcool en fonction du temps : aucune variation (appareil d'essai de type 1) ou durée du plateau égale à 3 s (appareil d'essai de type 2).
 - Second essai :
 - volume délivré : $4,5 \text{ L} \pm 0,3 \text{ L}$;
 - durée d'injection : $15 \text{ s} \pm 0,5 \text{ s}$;
 - variation de la pression en fonction du temps : aucune variation ;
 - variation de la concentration en alcool en fonction du temps : aucune variation (appareil d'essai de type 1) ou durée du plateau égale à 3 s (appareil d'essai de type 2).
 - b) Influence du débit et de la durée d'injection
 - Premier essai :
 - volume délivré : $1,5 \text{ L} \pm 0,1 \text{ L}$;
 - durée d'injection : $10 \text{ s} \pm 0,5 \text{ s}$;
 - variation de la pression en fonction du temps : aucune variation ;
 - variation de la concentration en alcool en fonction du temps : aucune variation (appareil d'essai de type 1) ou durée du plateau égale à 4,5 s (appareil d'essai de type 2).
 - Deuxième essai :
 - volume délivré : $3 \text{ L} \pm 0,2 \text{ L}$;
 - durée d'injection : $15 \text{ s} \pm 0,5 \text{ s}$;
 - variation de la pression en fonction du temps : aucune variation ;
 - variation de la concentration en alcool en fonction du temps : aucune variation (appareil d'essai de type 1) ou durée du plateau égale à 6 s (appareil d'essai de type 2).
 - Troisième essai :
 - volume délivré : $4,5 \text{ L} \pm 0,3 \text{ L}$;
 - durée d'injection : $7,5 \text{ s} \pm 0,5 \text{ s}$;
 - variation de la pression en fonction du temps : aucune variation ;
 - variation de la concentration en alcool en fonction du temps : aucune variation (appareil d'essai de type 1) ou durée du plateau égale à 3,5 s (appareil d'essai de type 2).
 - c) Influence des variations du débit au cours de l'expiration
 - Premier essai :
 - volume délivré : $3 \text{ L} \pm 0,2 \text{ L}$;
 - débit : $0,6 \text{ L} / \text{s}$;
 - variation du débit en fonction du temps : aucune variation ;
 - variation de la concentration en alcool en fonction du temps : aucune variation (appareil d'essai de type 1) ou même durée du plateau dans le premier et dans le second essai (appareil d'essai de type 2).
 - Second essai :
 - volume délivré : $3 \text{ L} \pm 0,2 \text{ L}$;
 - variation du débit en fonction du temps : débit initial de $0,6 \text{ L} / \text{s}$ pendant 1,5 s ; entre 1,5 s et 5 s d'injection, diminution du débit jusqu'à $0,2 \text{ L} / \text{s}$; après 5 s, débit restant égal à $0,2 \text{ L} / \text{s}$ jusqu'à la fin de l'injection ;
-

- variation de la concentration en alcool en fonction du temps : aucune variation (appareil d'essai de type 1) ou même durée du plateau dans le premier et dans le second essai (appareil d'essai de type 2).

d) Influence de la durée du plateau pendant l'injection

- Premier essai :
 - volume délivré : $3 \text{ L} \pm 0,2 \text{ L}$;
 - durée d'injection : $5 \text{ s} \pm 0,5 \text{ s}$;
 - variation de la pression en fonction du temps : aucune variation ;
 - durée du plateau : 3 s (appareil de test de type 1).
- Second essai :
 - volume délivré : $3 \text{ L} \pm 0,2 \text{ L}$;
 - durée d'injection : $5 \text{ s} \pm 0,5 \text{ s}$;
 - variation de la pression en fonction du temps : aucune variation ;
 - durée du plateau : 1,5 s (appareil de test de type 1).

e) Influence d'une interruption du souffle

- Premier essai :
L'injection du gaz requis pour être dans les conditions de référence données en 11.4.3.1 doit être arrêtée $1 \text{ s} \pm 0,5 \text{ s}$ après le début de l'injection. Le débit est de $0,4 \text{ L} / \text{s}$.
- Deuxième essai :
L'injection du gaz requis pour au moins 15 s doit être arrêtée à $6 \text{ s} \pm 1 \text{ s}$ après le début de l'injection. Le débit est de $0,2 \text{ L} / \text{s}$.
- Troisième essai :
Vérification de la fin de détection du souffle. L'injection d'un gaz à un débit de $0,15 \text{ L} / \text{s}$ est réduite à un débit de $0,03 \text{ L} / \text{s}$.
- Quatrième essai :

Interruption courte du débit. L'injection d'un gaz à un débit indiqué en 11.4.3.1 doit être interrompu brièvement (par exemple 0,5 s) et repris.

Pour ces quatre essais, l'éthylomètre ne doit indiquer aucune valeur.

11.4.4.3 Chaleur sèche

Cet essai est réalisé pour vérifier la conformité avec les dispositions de 5.8.1 a) dans des conditions de chaleur sèche (température ambiante élevée).

L'essai est conduit conformément aux normes CEI 60068-2-2 [[9]9] et CEI 60068-3-1 [[23]23].

En complément des renseignements sur les procédures d'essais de ces normes, les instructions suivantes doivent être appliquées :

Condition préalable	Alimentation en courant propre à l'instrument et en position "marche" pendant une durée supérieure ou égale au temps de chauffage préconisé par le fabricant.
État de l'EST	Interrupteur en position "marche" pendant tout l'essai.
Stabilisation	2 heures à chaque température en conditions d'"air libre".
Température	Température élevée comme indiqué en 5.8.1 a).
Séquence de température	Température de référence, Température spécifiée.
Essai	L'EST ne doit pas être réajusté à quelque moment que ce soit pendant l'essai.

	Après stabilisation de la température appropriée, effectuer 5 mesures avec le gaz n° 4 caractérisé en 11.4.4.1 a) et dans les conditions données en 11.4.4.2 a) pour le 1er essai. Enregistrer : a) la date et l'heure, b) la température, c) l'humidité relative, d) les mesurandes, e) les indications, f) les erreurs relevées, g) la performance fonctionnelle.
Variations maximales autorisées	Toutes les fonctions doivent opérer comme prévu. Toutes les erreurs doivent être dans les EMT figurant en 5.2.

11.4.4.4 Froid

Cet essai est réalisé pour vérifier la conformité avec les dispositions de 5.8.1 a) dans des conditions de froid (température ambiante basse).

L'essai est conduit conformément aux normes CEI 60068-2-1 [[9]8] et CEI 60068-3-1 [[23]23].

En complément des renseignements sur les procédures d'essais de ces normes, les instructions suivantes doivent être appliquées :

Condition préalable	Alimentation en courant propre à l'instrument et en position "marche" pendant une durée supérieure ou égale au temps de chauffage préconisé par le fabricant.
État de l'EST	Interrupteur en position "marche" pendant tout l'essai.
Stabilisation	2 heures à chaque température en conditions d'"air libre".
Température	Température basse comme indiqué en 5.8.1 a).
Séquence de température	Température de référence, Température spécifiée.
Essai	L'EST ne doit pas être réajusté à quelque moment que ce soit pendant l'essai. Après stabilisation de la température appropriée, effectuer 5 mesures avec le gaz n° 4 caractérisé en 11.4.4.1 a) et dans les conditions données en 11.4.4.2 a) pour le 1er essai. Enregistrer : a) la date et l'heure, b) la température, c) l'humidité relative, d) les mesurandes, e) les indications, f) les erreurs relevées, g) la performance fonctionnelle.
Variations maximales autorisées	Toutes les fonctions doivent opérer comme prévu. Toutes les erreurs doivent être dans les EMT figurant en 5.2.

11.4.4.5 Chaleur humide, essai continu (sans condensation)

Cet essai est réalisé pour vérifier la conformité avec les dispositions de 5.8.1 b) dans des conditions d'humidité ambiante sans condensation.

L'essai est conduit conformément à la norme CEI 60068-2-78 [13[9]].

En complément des renseignements sur les procédures d'essais de cette norme, les instructions suivantes doivent être appliquées :

Condition préalable	Alimentation en courant propre à l'instrument et en position "marche" pendant une durée supérieure ou égale au temps de chauffage préconisé par le fabricant.
État de l'EST	Interrupteur en position "marche" pendant tout l'essai. L'EST doit être manipulé de telle façon qu'aucune vapeur d'eau ne se forme dessus.
Essai	L'EST ne doit pas être réajusté à quelque moment que ce soit pendant l'essai. L'EST est maintenu dans les conditions définies en 5.8.1 b). A la fin de cette période et toujours dans les mêmes conditions, effectuer 5 mesures avec le gaz n° 4 caractérisé en 11.4.4.1 a). Enregistrer : a) la date et l'heure, b) la température, c) l'humidité relative, d) les mesurandes, e) les indications, f) les erreurs relevées, g) la performance fonctionnelle.
Variations maximales autorisées	L'erreur de l'éthylomètre est déterminée une fois par jour dans les conditions d'essais et à la fin de l'essai, après une période de repos d'une heure. Toutes les fonctions doivent opérer comme prévu. Toutes les erreurs doivent être dans les EMT figurant en 5.2.

11.4.4.6 Pression atmosphérique

Cet essai est réalisé pour vérifier la conformité avec les dispositions de 5.8.1 c) dans des conditions de variation de la pression atmosphérique.

Les instructions suivantes doivent être appliquées :

Condition préalable	Alimentation en courant propre à l'instrument et en position "marche" pendant une durée supérieure ou égale au temps de chauffage préconisé par le fabricant.
État de l'EST	Interrupteur en position "marche" pendant tout l'essai.
Stabilisation	10 minutes à chaque pression
Séquence de pression	Pression de référence (pression ambiante, voir 11.4.1), 860 hPa \pm 10 hPa, 1 060 hPa \pm 10 hPa, Pression de référence (pression ambiante, voir 11.4.1).
Essai	Après stabilisation de la pression appropriée, effectuer 5 mesures avec le gaz n° 4 caractérisé en 11.4.4.1 a). Enregistrer : a) la date et l'heure, b) la température, c) l'humidité relative, d) les mesurandes, e) les indications, f) les erreurs relevées, g) la performance fonctionnelle.
Variations maximales autorisées	Toutes les fonctions doivent opérer comme prévu. Toutes les erreurs doivent être dans les EMT figurant en 5.2.

11.4.4.7 Vibrations aléatoires

Cet essai est réalisé pour vérifier la conformité avec les dispositions de 5.8.1 d) dans des conditions de vibrations modérées.

L'essai est conduit conformément aux normes CEI 60068-2-1 [[9]8], CEI 60068-2-64 [12[9]] et CEI 60068-3-8 [[9]14].

En complément des renseignements sur les procédures d'essais de ces normes, les instructions suivantes doivent être appliquées :

Essai préliminaire	Avant les vibrations, l'EMT doit être déterminée.
État de l'EST	Interrupteur en position "arrêt" pendant tout l'essai.
Essai	<p>L'EST ne doit pas être réajusté à quelque moment que ce soit pendant l'essai. Après avoir été mis hors tension, le niveau de vibration ci-après doit être appliqué sur chacun des trois axes perpendiculaires pendant au moins 2 minutes par axe. L'EST est monté sur une structure rigide à l'aide de ses moyens de fixations propres de telle sorte que la force de gravitation agisse dans la même direction qu'en usage normal.</p> <p>Gamme de fréquence: 10 Hz – 150 Hz Niveau total de RMS : 7 m.s^{-2} Niveau ASD 10 Hz – 20 Hz : $1 \text{ m}^2.\text{s}^{-3}$ Niveau ASD 20 Hz – 150 Hz : - 3 dB / octave</p> <p>Après les vibrations, l'EST doit être remis sous tension et après un temps de stabilisation, 5 mesures doivent être effectuées avec le gaz d'essai n° 4 caractérisé en 11.4.4.1 a).</p> <p>Enregistrer :</p> <ol style="list-style-type: none"> la date et l'heure, la température, l'humidité relative, les mesurandes, les indications, les erreurs relevées, la performance fonctionnelle.
Variations maximales autorisées	<p>L'erreur de l'éthylomètre est déterminée après la réalisation de tous les essais. Toutes les fonctions doivent opérer comme prévu. Toutes les erreurs doivent être dans les EMT figurant en 5.2.</p>

11.4.4.8 Variations de tension du réseau électrique (courant continu)

Cet essai ne s'applique qu'aux EST qui peuvent être alimentés par courant continu.

Cet essai est réalisé pour vérifier la conformité avec les dispositions de 5.8.1 e) dans des conditions de variations du courant continu d'un réseau électrique.

L'essai est conduit conformément à la norme CEI 60654-2 [29[9]].

En complément des renseignements sur les procédures d'essais de cette norme, les instructions suivantes doivent être appliquées :

Condition préalable	Alimentation en courant propre à l'instrument et en position "marche" pendant une durée supérieure ou égale au temps de chauffage préconisé par le fabricant.
État de l'EST	Interrupteur en position "marche" pendant tout l'essai.
Séquence de tension	Tension de référence (tension nominale préconisée par le constructeur). Haute tension : la limite supérieure est le niveau de tension continu auquel l'EST a été fabriqué pour détecter automatiquement une tension haute. Basse tension : niveau de tension continu auquel l'EST a été fabriqué pour détecter automatiquement une tension basse. Tension de référence (tension nominale préconisée par le constructeur).
Essai	L'EST ne doit pas être réajusté à quelque moment que ce soit pendant l'essai. Après stabilisation à la tension appropriée, 5 mesures sont effectuées avec le gaz n° 4 caractérisé en 11.4.4.1 a). Enregistrer : a) la date et l'heure, b) la température, c) la tension de référence en début et fin d'essai, la haute et la basse tension d) les mesurandes, e) les indications, f) les erreurs relevées, g) la performance fonctionnelle.
Variations maximales autorisées	Les erreurs doivent être déterminées quand l'éthylomètre est mis sous tension à la limite haute de tension et à la limite basse de tension. Toutes les fonctions doivent opérer comme prévu. Toutes les erreurs doivent être dans les EMT figurant en 5.2.

11.4.4.9 Variations de tension du réseau électrique (courant alternatif)

Cet essai ne s'applique qu'aux EST qui peuvent être alimentés par courant alternatif.

Cet essai est réalisé pour vérifier la conformité avec les dispositions de 5.8.1 f) dans des conditions de variations du courant alternatif d'un réseau électrique.

L'essai est conduit conformément aux normes CEI/TR 61000-2-1 [[9]26] et CEI 61000-4-1 [28[9]].

En complément des renseignements sur les procédures d'essais de ces normes, les instructions suivantes doivent être appliquées :

Condition préalable	Alimentation en courant propre à l'instrument et en position "marche" pendant une durée supérieure ou égale au temps de chauffage préconisé par le fabricant.
État de l'EST	Interrupteur en position "marche" pendant tout l'essai.
Séquence de tension	Tension nominale (de référence), Haute tension : $U_{nom} + 10\%$, Basse tension : $U_{nom} - 15\%$, Tension nominale (de référence).
Essai	L'EST ne doit pas être réajusté à quelque moment que ce soit pendant l'essai. Après stabilisation à la tension appropriée, 5 mesures sont effectuées avec le gaz n° 4 caractérisé en 11.4.4.1 a). Enregistrer : a) la date et l'heure, b) la température, c) la tension de référence en début et fin d'essai, la haute et la basse tension d) les mesurandes, e) les indications, f) les erreurs relevées, g) la performance fonctionnelle.
Variations maximales autorisées	Les erreurs doivent être déterminées quand l'éthylomètre est mis sous tension à la limite haute de tension et à la limite basse de tension. Toutes les fonctions doivent opérer comme prévu. Toutes les erreurs doivent être dans les EMT figurant en 5.2.
Remarques	Les valeurs de U_{nom} à considérer sont celles indiquées sur l'instrument de mesure. Dans le cas où une plage est indiquée, le "-" se rapporte à la valeur la plus basse et le "+" à la valeur la plus élevée de l'intervalle.

11.4.4.10 Variations de fréquence sur le réseau électrique (courant alternatif)

Cet essai ne s'applique qu'aux EST qui peuvent être alimentés par courant alternatif (directement ou par l'intermédiaire d'un générateur).

Cet essai est réalisé pour vérifier la conformité avec les dispositions de 5.8.1 g) dans des conditions de variations de la fréquence du courant alternatif d'un réseau électrique.

L'essai est conduit conformément aux normes CEI/TR 61000-2-1 [[9]26], CEI 61000-2-2 [[9]27], et CEI 61000-4-1 [[9]28].

En complément des renseignements sur les procédures d'essais de ces normes, les instructions suivantes doivent être appliquées :

Condition préalable	Alimentation en courant propre à l'instrument (tension et fréquence) et en position "marche" pendant une durée supérieure ou égale au temps de chauffage préconisé par le fabricant.
État de l'EST	Interrupteur en position "marche" pendant tout l'essai et tension maintenue à sa valeur nominale.
Séquence de fréquence	Fréquence nominale (de référence), Haute fréquence : $f_{nom} + 2\%$, Basse fréquence : $f_{nom} - 2\%$, Fréquence nominale (de référence).
Essai	L'EST ne doit pas être réajusté à quelque moment que ce soit pendant l'essai. Après stabilisation à la fréquence appropriée, 5 mesures sont effectuées avec le gaz n° 4 caractérisé en 11.4.4.1 a). Enregistrer : a) la date et l'heure, b) la température, c) la tension, d) la fréquence de référence en début et fin d'essai, la haute et la basse fréquence, e) les mesurandes, f) les indications, g) les erreurs relevées, h) la performance fonctionnelle.
Variations maximales autorisées	Toutes les fonctions doivent opérer comme prévu. Toutes les erreurs doivent être dans les EMT figurant en 5.2.
Remarques	Les valeurs de f_{nom} à considérer sont celles indiquées sur l'instrument de mesure. Dans le cas où une plage est indiquée, le "-" se rapporte à la valeur la plus basse et le "+" à la valeur la plus élevée de l'intervalle.

11.4.4.11 Basse tension de la batterie interne

Cet essai est réalisé pour vérifier la conformité avec les dispositions de 5.8.1 h) quand l'éthylomètre est alimenté par une batterie interne.

Il n'existe pas de norme de référence pour cet essai.

Condition préalable	Avant l'essai, l'éthylomètre est mis sous tension pendant un délai supérieur ou égal au temps de chauffage préconisé par le fabricant.
État de l'EST	Interrupteur en position "marche" pendant tout l'essai .
Limite inférieure de la tension d'essai	La plus basse tension à laquelle l'EST fonctionne correctement, conformément aux spécifications fournies par le fabricant.
Déroulement de l'essai	<p>L'essai consiste en une exposition aux conditions spécifiées de la (des) batterie(s) pendant un délai suffisant pour assurer la stabilité de la température et pour effectuer les mesures demandées.</p> <p>Séquence de l'essai :</p> <p>Stabiliser la tension d'alimentation dans les limites définies et appliquer les mesures et / ou le chargement.</p> <p>Après stabilisation à la tension appropriée, effectuer 5 mesures avec le gaz n° 4 caractérisé en 11.4.4.1 a).</p> <p>Enregistrer :</p> <ul style="list-style-type: none"> a) la date et l'heure, b) la température, c) la tension d'alimentation, d) le mode de fonctionnement, e) les mesures et / ou les conditions de chargement, f) les indications, g) les erreurs relevées, h) la performance fonctionnelle. <p>Réduire la tension d'alimentation de l'EST jusqu'à ce que l'équipement cesse clairement de fonctionner correctement au regard de ses spécifications et des exigences métrologiques.</p> <p>Relever les données suivantes :</p> <ul style="list-style-type: none"> a) la tension d'alimentation, b) les indications, c) les erreurs relevées, d) tout autre retour pertinent émanant de l'instrument.
Variations maximales autorisées	<p>Toutes les fonctions doivent opérer comme prévu.</p> <p>Toutes les erreurs doivent être dans les EMT figurant en 5.2.</p>
Remarques	Si une source d'alimentation alternative (alimentation standard avec une capacité suffisante) est utilisée pour des essais sur banc en simulant l'alimentation par la batterie, il est important que l'impédance interne du type spécifié de batterie soit également simulée.

11.4.4.12 Variations de tension d'une batterie de véhicule routier

Cet essai est réalisé pour vérifier la conformité avec les dispositions de 5.8.1 i) dans des conditions de haute tension (pendant le chargement) et de basse tension de la batterie.

L'essai est conduit conformément à la norme ISO 16750-2 [[30]30].

En complément des renseignements sur les procédures d'essais de cette norme, les instructions suivantes doivent être appliquées.

L'essai se compose de deux sous-essais distincts. Entre les deux, l'alimentation doit être coupée.

Condition préalable	Avant chaque essai, l'EST est éteint pendant une période de temps suffisamment longue pour être thermiquement stable à température ambiante. Pour chaque essai (basse et haute tension respectivement), l'alimentation est mise sous tension lors du test.
État de l'EST	L'EST est mis sous tension pendant un délai supérieur ou égal au temps de chauffage préconisé par le fabricant.
Tensions d'essai	Tensions indiquées en 5.8.1 i).
Essai	L'EST ne doit pas être réajusté à quelque moment que ce soit pendant l'essai. Après stabilisation à la tension adéquate, 5 mesures sont effectuées avec le gaz n° 4 caractérisé en 11.4.4.1 a). Enregistrer : a) la date et l'heure, b) la température, c) la tension d'alimentation, d) les mesurandes, e) les indications, f) les erreurs relevées, g) la performance fonctionnelle.
Variations maximales autorisées	Les erreurs doivent être déterminées quand l'éthylomètre est mis sous tension à la limite supérieure et à la limite inférieure de la tension. Toutes les fonctions doivent opérer comme prévu. Toutes les erreurs doivent être dans les EMT figurant en 5.2.

11.4.4.13 Fraction totale en volume d'hydrocarbures (en équivalent méthane) dans l'environnement

Cet essai est réalisé pour vérifier la conformité avec les dispositions de 5.8.1 j) quand l'environnement contient des hydrocarbures.

L'instruction suivante doit être appliquée.

Condition préalable	Alimentation en courant propre à l'instrument et en position "marche" pendant une durée supérieure ou égale au temps de chauffage préconisé par le fabricant.
État de l'EST	Interrupteur en position "marche" pendant tout l'essai et tension maintenue à sa valeur nominale.
Essai	L'EST ne doit pas être réajusté à quelque moment que ce soit pendant l'essai. Après stabilisation à une teneur de 5 ppm d'hydrocarbures, 5 mesures sont effectuées avec le gaz n° 4 caractérisé en 11.4.4.1 a). Enregistrer : a) la date et l'heure, b) la température, c) l'humidité relative, d) les mesurandes, e) les indications, f) les erreurs relevées, g) la performance fonctionnelle.
Variations maximales autorisées	Toutes les fonctions doivent opérer comme prévu. Toutes les erreurs doivent être dans les EMT figurant en 5.2.

11.4.4.14 Influence de la fraction volumique de CO₂

Cet essai est réalisé pour vérifier la conformité avec les dispositions de 5.8.1 k) quand l'environnement contient du CO₂.

L'instruction suivante doit être appliquée.

Condition préalable	Alimentation en courant propre à l'instrument et en position "marche" pendant une durée supérieure ou égale au temps de chauffage préconisé par le fabricant.
État de l'EST	Interrupteur en position "marche" pendant tout l'essai et tension maintenue à sa valeur nominale.
Essai	L'EST ne doit pas être réajusté à quelque moment que ce soit pendant l'essai. Après stabilisation à une teneur de 10 % de CO ₂ , 5 mesures sont effectuées avec le gaz n° 4 caractérisé en 11.4.4.1 a). Enregistrer : a) la date et l'heure, b) la température, c) l'humidité relative, d) les mesurandes, e) les indications, f) les erreurs relevées, g) la performance fonctionnelle.
Variations maximales autorisées	Toutes les fonctions doivent opérer comme prévu. Toutes les erreurs doivent être dans les EMT figurant en 5.2.

11.4.5 Essais de perturbations

Les essais doivent être effectués en utilisant le test gaz n° 4 caractérisé en 11.4.4.1.

Pour chaque essai de perturbation, l'erreur intrinsèque (cf. 2.20) est calculée comme étant la moyenne des erreurs de cinq mesures.

Chaque essai doit être mené suffisamment longtemps pour couvrir un cycle complet de mesure de l'éthylomètre.

Le type d'instrument de mesure est présumé conforme aux exigences de 5.10 s'il réussit les essais suivants.

11.4.5.1 Champs électromagnétiques rayonnés de radio fréquences (cf. OIML D 11; 12.1.1 [[6]6])

Cet essai est appliqué pour vérifier la conformité avec les dispositions de 5.10.1.1 a) en cas d'exposition aux champs électromagnétiques rayonnés.

Cet essai est conduit selon la norme CEI 61000-4-3 [16]. La procédure d'essais appliquée par le laboratoire doit être détaillée dans le rapport d'évaluation, y compris la définition du cycle de mesure et la méthode utilisée pour couvrir la gamme de fréquences.

En complément des renseignements sur les procédures d'essais de cette norme, les instructions suivantes doivent être appliquées.

Condition préalable	Avant l'essai, l'éthylomètre doit être sous tension depuis une durée supérieure ou égale au temps de chauffage préconisé par le fabricant.
État de l'EST	L'EST ne doit pas être réajusté à quelque moment que ce soit pendant l'essai sauf pour réinitialiser si un défaut significatif a été détecté.
Champ électromagnétique	Rayonné 10 V / m, modulation 80% AM, onde sinusoïdale.
Gamme de fréquence	De 80 MHz à 3 000 MHz.
Essai de performance	Les facteurs d'influence sont fixés aux conditions de référence définies en 11.4.1. Enregistrer avec et sans champ électromagnétique rayonné : a) la date et l'heure, b) la température, c) l'humidité relative, d) la valeur du mesurande, e) les indications et les erreurs, f) la performance fonctionnelle.
Performance de l'instrument	Soit les défauts significatifs définis en 5.9 ne se produisent pas, soit ils sont détectés et mis en évidence au moyen d'un moyen de contrôle. Il est acceptable que l'éthylomètre ne donne aucun résultat pendant l'essai de perturbation.

11.4.5.2 Champs électromagnétiques conduits de radio fréquences (cf. OIML D 11; 12.1.2 [6[6]])

Cet essai n'est pas applicable si l'éthylomètre n'est pas alimenté par le réseau électrique ou n'a pas d'autres ports d'entrée. Sinon, il doit être effectué sur les lignes d'alimentation et tous les câbles de connexion si l'instrument est composé de plusieurs éléments interconnectés. Pour les câbles de connexion, l'essai doit être effectué à chaque extrémité des câbles si les deux éléments font partie de l'instrument.

Cet essai est appliqué pour vérifier la conformité avec les dispositions du 5.10.1.1 b) en cas d'exposition aux champs électromagnétiques conduits.

L'essai est conduit selon la norme CEI 61000-4-6 [[19]19].

En complément des renseignements sur les procédures d'essais de cette norme, les instructions suivantes doivent être appliquées.

Condition préalable	Avant l'essai, l'éthylomètre doit être sous tension depuis une durée supérieure ou égale au temps de chauffage préconisé par le fabricant.
État de l'EST	L'EST ne doit pas être réajusté à quelque moment que ce soit pendant l'essai sauf pour réinitialiser si un défaut significatif a été détecté.
Champ électromagnétique	Rayonné 10 V / m, modulation 80% AM, onde sinusoïdale.
Gamme de fréquence	De 0.15 MHz à 80 MHz.
Essai de performance	Les facteurs d'influence sont fixés aux conditions de référence définies en 11.4.1. Enregistrer avec et sans champ électromagnétique rayonné : a) la date et l'heure, b) la température, c) l'humidité relative, d) la valeur du mesurande, e) les indications et les erreurs,

	f) la performance fonctionnelle. Par convention, 3 cycles d'essais sont réalisés en débutant chaque essai à un moment différent du cycle de mesure.
Performance de l'instrument	Soit les défauts significatifs définis en 5.9 ne se produisent pas, soit ils sont détectés et mis en évidence au moyen d'un moyen de contrôle. Il est acceptable que l'éthylomètre ne donne aucun résultat pendant l'essai de perturbation.

11.4.5.3 Décharges électrostatiques (cf. OIML D 11; 12.2 [[6]6])

Cet essai est réalisé pour vérifier la conformité avec les dispositions de 5.10.1.1.c) en cas d'exposition aux décharges électrostatiques.

L'essai est conduit conformément à la norme CEI 61000-4-2 [[30]15].

En complément des renseignements sur les procédures d'essais de cette norme, les instructions suivantes doivent être appliquées.

Condition préalable	Avant l'essai, l'éthylomètre doit être sous tension depuis une durée supérieure ou égale au temps de chauffage préconisé par le fabricant.
État de l'EST	L'EST ne doit pas être réajusté à quelque moment que ce soit pendant l'essai sauf pour réinitialiser si un défaut significatif a été détecté.
Décharges	Par contact : 6 kV, Dans l'air : 8 kV
Essai de performance	Les facteurs d'influence sont fixés aux conditions de référence définies en 11.4.1. L'essai consiste à exposer l'EST à des décharges électrostatiques directement et indirectement appliquées. La méthode à privilégier est la décharge par contact. Néanmoins, les décharges dans l'air sont à utiliser quand les décharges par contact ne peuvent pas être matériellement réalisées (par exemple surfaces non conductrices). Au moins dix décharges successives doivent être appliquées avec au moins 10 secondes d'intervalle entre deux décharges à chaque point d'application. Le nombre de points d'application sur chaque surface dépend des dimensions de l'instrument et est défini selon la norme EN 61000-4-2. Les points d'application doivent être indiqués dans le rapport d'essai. Les décharges doivent être appliqués sur chaque face accessible en fonctionnement normal. 5 mesures doivent être effectuées sur chaque face. Enregistrer avec et sans décharges : a) la date et l'heure, b) la température, c) l'humidité relative, d) la valeur du mesurande, e) les décharges, f) les indications et les erreurs, g) la performance fonctionnelle. Par convention, 3 cycles d'essais sont réalisés en débutant chaque essai à un moment différent du cycle de mesure.
Performance de l'instrument	Soit les défauts significatifs définis en 5.9 ne se produisent pas, soit ils sont détectés et mis en évidence au moyen d'un moyen de contrôle. Il est acceptable que l'éthylomètre ne donne aucun résultat pendant l'essai de perturbation.

11.4.5.4 Salves sur les lignes d'alimentation (cf. OIML D 11; 13.5 [[6]6])

Cet essai est uniquement applicable aux éthylomètres alimentés par le courant alternatif ou continu du secteur.

Cet essai est réalisé pour vérifier la conformité avec les dispositions de 5.10.1.1.d) en cas d'exposition aux salves.

L'essai est conduit conformément aux normes CEI 61000-4-1[[30]28] et CEI 61000-4-4 [[30]17].

En complément des renseignements sur les procédures d'essais de ces normes, les instructions suivantes doivent être appliquées.

Condition préalable	Avant l'essai, l'éthylomètre doit être sous tension depuis une durée supérieure ou égale au temps de chauffage préconisé par le fabricant.
État de l'EST	L'EST ne doit pas être réajusté à quelque moment que ce soit pendant l'essai sauf pour réinitialiser si un défaut significatif a été détecté.
Essai de performance	Les facteurs d'influence sont fixés aux conditions de référence définies en 11.4.1. L'essai consiste à exposer l'EST à des salves de points de tension de 1 kV, avec une fréquence de répétition de 5 kHz. Au moins 10 salves polarisées positives et 10 salves polarisées négatives doivent être appliquées. Enregistrer : a) la date et l'heure, b) la température, c) l'humidité relative, d) la valeur du mesurande, e) les indications et les erreurs, f) la performance fonctionnelle.
Performance de l'instrument	Soit les défauts significatifs définis en 5.9 ne se produisent pas, soit ils sont détectés et mis en évidence au moyen d'un moyen de contrôle. Il est acceptable que l'éthylomètre ne donne aucun résultat pendant l'essai de perturbation.

11.4.5.5 Salves sur les lignes de signal, de données et de contrôle (cf. OIML D 11; 12.4 [[6]6])

Cet essai est réalisé pour vérifier la conformité avec les dispositions de 5.10.1.1.e) en cas d'exposition aux salves.

L'essai est conduit conformément aux normes CEI 61000-4-1[[30]28] et CEI 61000-4-4 [[30]17].

En complément des renseignements sur les procédures d'essais de ces normes, les instructions suivantes doivent être appliquées.

Condition préalable	Avant l'essai, l'éthylomètre doit être sous tension depuis une durée supérieure ou égale au temps de chauffage préconisé par le fabricant.
État de l'EST	L'EST ne doit pas être réajusté à quelque moment que ce soit pendant l'essai sauf pour réinitialiser si un défaut significatif a été détecté.

Essai de performance	<p>Les facteurs d'influence sont fixés aux conditions de référence définies en 11.4.1.</p> <p>L'essai consiste à exposer l'EST à des salves de points de tension de 1 kV, avec une fréquence de répétition de 5 kHz.</p> <p>Au moins 10 salves polarisées positives et 10 salves polarisées négatives doivent être appliquées.</p> <p>Enregistrer :</p> <p>a) la date et l'heure, b) la température, c) l'humidité relative, d) la valeur du mesurande, e) les indications et les erreurs, f) la performance fonctionnelle.</p>
Performance de l'instrument	<p>Soit les défauts significatifs définis en 5.9 ne se produisent pas, soit ils sont détectés et mis en évidence au moyen d'un moyen de contrôle.</p> <p>Il est acceptable que l'éthylomètre ne donne aucun résultat pendant l'essai de perturbation.</p>

11.4.5.6 Surtensions sur les lignes de signal, de données et de contrôle (cf. OIML D 11; 12.5 [[6]6])

Cet essai est réalisé pour vérifier la conformité avec les dispositions de 5.10.1.1.f) en cas d'exposition aux surtensions.

L'essai est conduit conformément à la norme CEI 61000-4-5[[30]18].

En complément des renseignements sur les procédures d'essais de cette norme, les instructions suivantes doivent être appliquées.

Condition préalable	Avant l'essai, l'éthylomètre doit être sous tension depuis une durée supérieure ou égale au temps de chauffage préconisé par le fabricant.									
État de l'EST	L'EST ne doit pas être réajusté à quelque moment que ce soit pendant l'essai sauf pour réinitialiser si un défaut significatif a été détecté.									
Essai de performance	<p>Les facteurs d'influence sont fixés aux conditions de référence définies en 11.4.1.</p> <p>L'essai consiste à exposer l'EST aux surtensions suivantes :</p> <table border="1" data-bbox="523 1444 1295 1653"> <tr> <td rowspan="2">Lignes asymétriques</td> <td>Ligne à ligne</td> <td>1 kV</td> </tr> <tr> <td>Ligne à la terre</td> <td>2 kV</td> </tr> <tr> <td>Lignes symétriques</td> <td>Ligne à la terre</td> <td>2 kV</td> </tr> </table> <p>Au moins 3 surtensions positives et 3 négatives doivent être appliquées</p> <p>Enregistrer :</p> <p>a) la date et l'heure, b) la température, c) l'humidité relative, d) la valeur du mesurande, e) la ligne, f) les indications et les erreurs, g) la performance fonctionnelle.</p>		Lignes asymétriques	Ligne à ligne	1 kV	Ligne à la terre	2 kV	Lignes symétriques	Ligne à la terre	2 kV
Lignes asymétriques	Ligne à ligne	1 kV								
	Ligne à la terre	2 kV								
Lignes symétriques	Ligne à la terre	2 kV								

Performance de l'instrument	Soit les défauts significatifs définis en 5.9 ne se produisent pas, soit ils sont détectés et mis en évidence au moyen d'un moyen de contrôle. Il est acceptable que l'éthylomètre ne donne aucun résultat pendant l'essai de perturbation.
-----------------------------	--

11.4.5.7 Creux de tension, courtes interruptions et variations de tension sur le réseau électrique en courant alternatif (cf. OIML D 11; 13.4 [[6]6])

Cet essai est réalisé pour vérifier la conformité avec les dispositions de 5.10.1.1.g) en cas d'exposition aux creux, aux courtes interruptions ou aux variations de tension sur le réseau électrique (courant alternatif).

L'essai est conduit conformément aux normes CEI 61000-4-11[[30]20], CEI 61000-6-1 [[30]21] et CEI 61000-6-2 [[30]22].

En complément des renseignements sur les procédures d'essais de ces normes, les instructions suivantes doivent être appliquées.

Condition préalable	Avant l'essai, l'éthylomètre doit être sous tension depuis une durée supérieure ou égale au temps de chauffage préconisé par le fabricant.										
État de l'EST	L'EST ne doit pas être réajusté à quelque moment que ce soit pendant l'essai sauf pour réinitialiser si un défaut significatif a été détecté.										
Essai de performance	<p>Les facteurs d'influence sont fixés aux conditions de référence définies en 11.4.1. L'essai consiste à exposer l'EST aux surtensions suivantes :</p> <table border="1" data-bbox="523 501 1329 640"> <tr> <td>Réduction</td> <td>100 %</td> <td>100 %</td> <td>30 %</td> <td>> 95 %</td> </tr> <tr> <td>Durée</td> <td>0,5 cycle</td> <td>1 cycle</td> <td>25 cycles</td> <td>250 cycles</td> </tr> </table> <p>Les réductions de tension sur le réseau doivent être répétées 10 fois à au moins 10 secondes d'intervalle. L'erreur de l'éthylomètre est déterminée pour chaque configuration d'essai. Enregistrer :</p> <ol style="list-style-type: none"> la date et l'heure, la température, l'humidité relative, la valeur du mesurande, la réduction de tension, les indications et les erreurs, la performance fonctionnelle. 	Réduction	100 %	100 %	30 %	> 95 %	Durée	0,5 cycle	1 cycle	25 cycles	250 cycles
Réduction	100 %	100 %	30 %	> 95 %							
Durée	0,5 cycle	1 cycle	25 cycles	250 cycles							
Performance de l'instrument	Soit les défauts significatifs définis en 5.9 ne se produisent pas, soit ils sont détectés et mis en évidence au moyen d'un moyen de contrôle. Il est acceptable que l'éthylomètre ne donne aucun résultat pendant l'essai de perturbation.										

11.4.5.8 Conduction électrique (transitoires) pour les instruments alimentés par une batterie de véhicule routier (cf. OIML D 11; 14.2.2 [6[6]])

Cet essai est applicable aux éthylomètres alimentés par une batterie de véhicule routier 12 V ou 24 V.
Cet essai est réalisé pour vérifier la conformité avec les dispositions de 5.10.1.1.h) en cas d'alimentation par batterie de véhicule routier.

L'essai est conduit conformément à la norme ISO 7637-2[[30]31].

En complément des renseignements sur les procédures d'essais de cette norme, les instructions suivantes doivent être appliquées.

Condition préalable	Avant l'essai, l'éthylomètre doit être sous tension depuis une durée supérieure ou égale au temps de chauffage préconisé par le fabricant.					
État de l'EST	L'EST ne doit pas être réajusté à quelque moment que ce soit pendant l'essai sauf pour réinitialiser si un défaut significatif a été détecté.					
Essai de performance	Les facteurs d'influence sont fixés aux conditions de référence définies en 11.4.1. L'essai consiste à exposer l'EST à des perturbations sur la tension d'alimentation par couplage direct sur les lignes d'alimentation, comme suit :					
	$U_{nom} = 12 \text{ V}$					
		Impulsion 1	Impulsion 2		Impulsion 3	Impulsion 4
	Niveau	-100 V	2a +50 V	2b +10 V	3a -150 V	3b +100 V
	Nombre minimum d'impulsions ou durée de l'essai	5 000 impulsions	5 000 impulsions	10 impulsions	1 heure	1 impulsion
	$U_{nom} = 24 \text{ V}$					
		Impulsion 1	Impulsion 2		Impulsion 3	Impulsion 4
	Niveau	-600 V	2a +50 V	2b +20 V	3a -200 V	3b +200 V
	Nombre minimum d'impulsions ou durée de l'essai	5 000 impulsions	5 000 impulsions	10 impulsions	1 heure	1 impulsion
		Enregistrer : a) la date et l'heure, b) la température, c) l'humidité relative, d) la valeur du mesurande, e) la tension, f) les indications et les erreurs, g) la performance fonctionnelle.				
Performance de l'instrument	Soit les défauts significatifs définis en 5.9 ne se produisent pas, soit ils sont détectés et mis en évidence au moyen d'un moyen de contrôle. Il est acceptable que l'éthylomètre ne donne aucun résultat pendant l'essai de perturbation.					

11.4.5.9 Chocs mécaniques (cf. OIML D 11; 11.2 [[6]6])

Cet essai est réalisé pour vérifier la conformité avec les dispositions de 5.10.1.2.a) après exposition aux chocs mécaniques.

L'essai est conduit conformément à la norme CEI 60068-2-31 [[30]10].

En complément des renseignements sur les procédures d'essais de cette norme, les instructions suivantes doivent être appliquées.

Condition préalable	Avant l'essai, l'éthylomètre doit être sous tension depuis une durée supérieure ou égale au temps de chauffage préconisé par le fabricant.												
État de l'EST	L'EST ne doit pas être réajusté à quelque moment que ce soit pendant l'essai sauf pour réinitialiser si un défaut significatif a été détecté. Si l'instrument est activé dans un étui pour le transport, l'essai doit être conduit avec cet étui.												
Essai de performance	<p>Les facteurs d'influence sont fixés aux conditions de référence définies en 11.4.1. L'essai consiste à exposer l'EST aux chocs mécaniques de la façon suivante :</p> <ul style="list-style-type: none"> - Pour les éthylomètres fixes et / ou mobiles : L'éthylomètre est placé sur une surface fixe et stable dans la position normale d'utilisation, incliné sur une arête inférieure et ensuite laissé tombé sur la surface d'essai. Cet essai est répété pour chaque arête en contact (avec une inclinaison maximale de 30 °). - Pour les éthylomètres portables : 3 positions arbitraires sont choisies <p>La hauteur de chute indiquée ci-dessous est celle du bord opposé :</p> <table border="1" style="margin-left: 40px;"> <thead> <tr> <th></th> <th>Fixe</th> <th>Mobile</th> <th>Portable</th> </tr> </thead> <tbody> <tr> <td>Hauteur de chute</td> <td>25 mm</td> <td>50 mm</td> <td>1 m</td> </tr> <tr> <td>Nombre de chutes</td> <td>1</td> <td>1</td> <td>3</td> </tr> </tbody> </table> <p>Enregistrer :</p> <ul style="list-style-type: none"> a) la date et l'heure, b) la température, c) l'humidité relative, d) la valeur du mesurande, e) la hauteur de chute, f) les indications et les erreurs, g) la performance fonctionnelle. 		Fixe	Mobile	Portable	Hauteur de chute	25 mm	50 mm	1 m	Nombre de chutes	1	1	3
	Fixe	Mobile	Portable										
Hauteur de chute	25 mm	50 mm	1 m										
Nombre de chutes	1	1	3										
Performance de l'instrument	Soit les défauts significatifs définis en 5.9 ne se produisent pas, soit ils sont détectés et mis en évidence au moyen d'un moyen de contrôle.												

11.4.5.10 Vibrations

Cet essai est réalisé pour vérifier la conformité avec les dispositions de 5.10.1.2.b) après exposition aux vibrations. Il simule les chocs dans un coffre de voiture.

L'instruction suivante doit être appliquée :

Condition préalable	Instrument hors tension pendant tout l'essai.
Essai	<p>Les facteurs d'influence sont fixés aux conditions de référence définies en 11.4.1.</p> <p>Après avoir été éteint, l'EST est placé dans sa position de référence sur un support qui permet de générer les vibrations suivantes :</p> <p>onde : semi-sinusoidale amplitude : 10 g ($g = 9,81 \text{ m/s}^2$) durée : 6 ms fréquence : 2 Hz nombre d'axes : 3 axes perpendiculaires nombre de vibrations : 1 000 par axe</p> <p>Enregistrer :</p> <p>a) la date et l'heure, b) la température, c) l'humidité relative, d) la valeur du mesurande, e) les indications, f) les erreurs, g) la performance fonctionnelle.</p>
Variations maximales autorisées	Soit les défauts significatifs définis en 5.9 ne se produisent pas, soit ils sont détectés et mis en évidence au moyen d'un moyen de contrôle.

11.4.5.11 Chaleur humide cyclique (avec condensation) (cf. OIML D 11; 10.2.2 [[6]6])

Cet essai est réalisé pour vérifier la conformité avec les dispositions de 5.10.1.2.c) après exposition à la chaleur humide avec condensation.

L'essai est conduit conformément aux normes CEI 60068-2-30 [[30]25] et CEI 60068-3-4 [[30]24].

En complément des renseignements sur les procédures d'essais de ces normes, les instructions suivantes doivent être appliquées.

Condition préalable	Avant l'essai, l'éthylomètre doit être sous tension depuis une durée supérieure ou égale au temps de chauffage préconisé par le fabricant.										
État de l'EST	L'EST ne doit pas être réajusté à quelque moment que ce soit pendant l'essai sauf pour réinitialiser si un défaut significatif a été détecté.										
Essai de performance	<p>L'éthylomètre est exposé à une variation cyclique de température entre 25 °C et la valeur indiquée ci-après. L'humidité relative est d'environ 95 % lorsque la température diminue ou est en phase basse et de 93 % lorsqu'elle augmente ou est en phase haute.</p> <p>La condensation doit se former sur l'éthylomètre quand la température augmente.</p> <p>Un cycle de 24 heures se décompose de la sorte :</p> <ol style="list-style-type: none"> 1) augmentation de la température pendant 3 h, 2) température maintenue à la valeur haute pendant 9 h, 3) diminution de la température pendant 3 h, 4) température maintenue à la valeur basse pendant 9 h, <table border="1" data-bbox="502 772 1197 884"> <thead> <tr> <th></th> <th>Mobile</th> <th>Portable</th> </tr> </thead> <tbody> <tr> <td>Température</td> <td>55 °C</td> <td>55 °C</td> </tr> <tr> <td>Durée</td> <td>2 cycles</td> <td>4 cycles</td> </tr> </tbody> </table> <p>Enregistrer :</p> <ol style="list-style-type: none"> a) la date et l'heure, b) la température, c) l'humidité relative, d) la valeur du mesurande, e) les indications et les erreurs, f) la performance fonctionnelle. 			Mobile	Portable	Température	55 °C	55 °C	Durée	2 cycles	4 cycles
	Mobile	Portable									
Température	55 °C	55 °C									
Durée	2 cycles	4 cycles									
Performance de l'instrument	Soit les défauts significatifs définis en 5.9 ne se produisent pas, soit ils sont détectés et mis en évidence au moyen d'un moyen de contrôle.										

11.4.5.12 Capacité de stockage

Cet essai est réalisé pour vérifier la conformité avec les dispositions de 5.10.1.2.d) après un enregistrement de données.

L'instruction suivante doit être appliquée.

Condition préalable	Instrument hors tension pendant tout l'essai.
État de l'EST	L'EST ne doit pas être réajusté à quelque moment que ce soit pendant l'essai.
Essai de performance	Après avoir été éteint, l'EST est exposé à une température de -25 °C pendant 6 heures puis à une température de 70 °C pendant 6 heures. La variation de température ne doit pas dépasser $1\text{ °C} / \text{min}$ pendant le rafraîchissement et le chauffage. Ensuite, l'EST est allumé. Après un temps de récupération d'une heure dans les conditions de référence, effectuer 5 mesures avec le gaz n° 4 caractérisé en 11.4.4.1 a). Enregistrer : a) la date et l'heure, b) la température, c) l'humidité relative, d) la valeur du mesurande, e) les indications et les erreurs, f) la performance fonctionnelle.
Performance de l'instrument	Soit les défauts significatifs définis en 5.9 ne se produisent pas, soit ils sont détectés et mis en évidence au moyen d'un moyen de contrôle.

11.4.5.13 Durabilité

L'exigence de 5.11 est satisfaite si l'instrument soumis aux essais d'exactitude et de perturbations est déclaré conforme pour chaque essai unitaire.

11.4.6 Grandeurs d'influence physiologiques

L'éthylomètre doit subir l'essai suivant :

- détermination de l'indication pour un gaz d'essai sec ou humide ayant une teneur en éthanol de $0,4\text{ mg/L} \pm 5\%$ sans substance interférente ;
- détermination de l'indication pour le même gaz d'essai avec une et une seule des substances interférentes listées dans le tableau en 5.10.2 et à la concentration massique indiquée.

Si la variation de l'indication n'est pas supérieure à la valeur maximale définie dans 5.10.2 ($0,1\text{ mg/L}$ pour les substances interférentes du tableau), l'éthylomètre a réussi l'essai pour la substance interférente concernée.

Si la variation est supérieure à la valeur indiquée en 5.10.2 et qu'aucun message d'erreur n'est donné, l'essai est non conforme. Si un message d'erreur est fourni, un autre essai doit être conduit avec la même substance interférente à une concentration massique 5 fois moins élevée. Dans ce cas, la variation autorisée ne doit pas dépasser le cinquième de la valeur maximale définie en 5.10.2.

Cet essai est réalisé au moins 5 fois pour chaque substance interférente. Chaque fois, le critère d'acceptation doit être rempli.

Annexe A

Exemples de détection d'alcool dans les voies respiratoires supérieures

(Informative)

Les autorités nationales peuvent choisir une, deux ou toutes les solutions suivantes pour détecter l'alcool dans les voies respiratoires supérieures (A.1, A.2 ou A.3).

A.1 Méthode du pic

Dans le cas où la détection d'alcool s'effectue par le repérage d'un pic dans le signal infrarouge, l'essai suivant démontre que l'appareil est capable de détecter l'alcool dans les voies respiratoires supérieures.

L'essai consiste à injecter un gaz test fournissant une évolution de la concentration massique, comme montré ci-dessous :

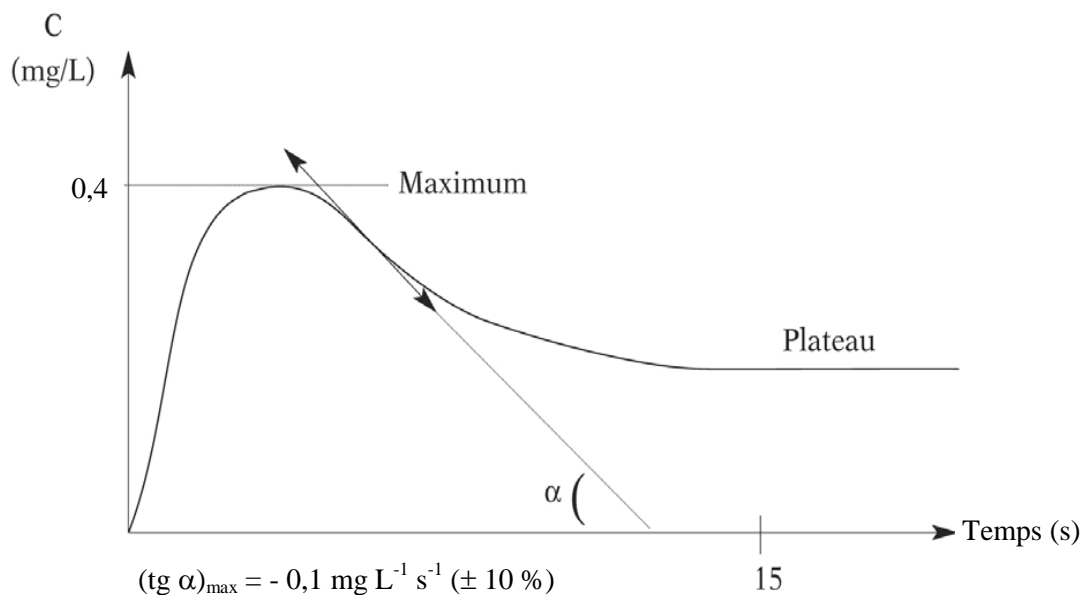


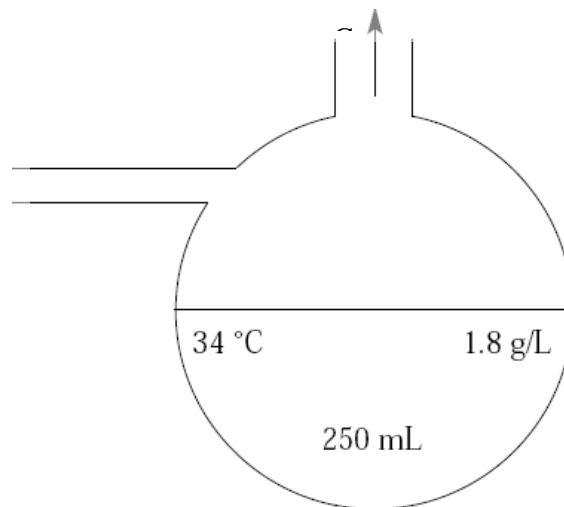
Figure A.1-1

Les caractéristiques du gaz injecté sont les suivantes :

- Volume délivré : $3 \text{ L} \pm 0,2 \text{ L}$,
- Durée : $15 \text{ s} \pm 0,5 \text{ s}$,
- Concentration massique au pic de la courbe : $0,4 \text{ mg/L} \pm 0,020 \text{ mg/L}$.

Dix mesures doivent être effectuées et l'instrument doit détecter la présence d'alcool dans les voies respiratoires supérieures et ne délivrer aucun résultat de mesure.

Exemple avec un ballon



Volume du ballon : 500 mL

Figure A.1-2

A.2 Cycle de deux mesures

A.2.1 Première méthode

A.2.1.1 Principe de la méthode

Le cycle de mesure comprend deux mesures. Ces deux mesures sont à réaliser dans un délai qui ne peut être inférieur à 2 minutes.

L'éthylomètre doit être capable de mémoriser la valeur qui prouve l'infraction au code de la route ou du travail par état d'ébriété, ci-après dénommée «valeur légale».

a) Première valeur mesurée inférieure à la valeur légale

Le cycle peut être arrêté après la première mesure si la valeur de la concentration est inférieure à la valeur légale. Dans ce cas, le résultat de la mesure doit être affiché et imprimé (le cas échéant).

b) Seconde valeur mesurée inférieure à la valeur légale

Si l'une des deux mesures est inférieure à la valeur légale et que l'autre est supérieure ou égale cette valeur légale, le plus petit des deux résultats doit être affiché et imprimé (le cas échéant). Il n'est pas nécessaire de comparer les deux résultats.

c) Première et seconde valeurs mesurées supérieures ou égales à la valeur légale

Si les deux mesures sont supérieures ou égales à la valeur légale, il est nécessaire de calculer le rapport :

$$R = \left| 1 - \frac{Cm_2}{Cm_1} \right| / t$$

avec :

t la différence de temps entre la fin de la première expiration et la fin de la seconde expiration,

Cm_1 la première valeur mesurée,

Cm_2 la seconde valeur mesurée.

Si R est inférieur à $0,03 \text{ min}^{-1}$, les autorités nationales peuvent choisir l'une des deux solutions suivantes :

- la plus petite des deux valeurs entre Cm_1 et Cm_2 est affichée et imprimée (le cas échéant) ;

- les deux valeurs C_{m1} et C_{m2} sont affichées et imprimées (le cas échéant).

Dans tous les cas, quand la seconde mesure n'est pas effectuée, il est possible d'indiquer l'unique résultat disponible comme un résultat indicatif, par exemple avec la mention "cycle de mesure inachevé".

Si R est supérieur ou égal à $0,03 \text{ min}^{-1}$, le cycle de mesure doit être annulé et l'éthylomètre doit afficher un message d'avertissement pour indiquer que le cycle est invalide et qu'il faut en recommencer un autre.

A.2.1.2 Procédure d'essai

Note : Les gaz tests décrits dans cette procédure sont choisis pour une valeur légale de $0,25 \text{ mg/L}$. Pour une autre valeur légale, les tableaux 1, 2 et 3 doivent être modifiés conformément à A.2.1.1 :

- Partie a)
 - la concentration massique du premier gaz est égale à la concentration massique légale moins $0,3 \text{ mg/L}$,
- Partie b)
 - la concentration massique du premier gaz est égale à la concentration massique légale plus $0,3 \text{ mg/L}$,
 - la concentration massique du second gaz est égale à la concentration massique légale moins $0,3 \text{ mg/L}$,
- Partie c)
 - la concentration massique du premier et du second gaz sont égales à la concentration massique légale plus $0,3 \text{ mg/L}$,
 - le rapport R doit être inférieur à $0,03 \text{ min}^{-1}$ des valeurs du tableau 2 ci-après et supérieur ou égal à $0,03 \text{ min}^{-1}$ des valeurs du tableau 3 ci-après.

Les gaz de tests décrits dans ce paragraphe sont différents de ceux caractérisés en 11.4.4.1.

Tableau 1

Gaz test n°	Concentration massique (mg/L)
10	0,22
11	0,28
12	0,29
13	0,30
14	0,31
15	0,32

a) Première valeur mesurée inférieure à la valeur légale

Les caractéristiques du gaz sont :

- 1^{er} gaz : gaz n°10 ;
- durée d'injection : 5 s ;
- durée du plateau : 3 s ;
- volume : 3 L.

Après avoir vérifié que $C_{m1} < 0,25 \text{ mg/L}$, le résultat de mesure doit être affiché et imprimé (le cas échéant).

b) Seconde valeur mesurée inférieure à la valeur légale

Les caractéristiques des gaz sont :

- 1^{er} gaz : gaz n° 11 ;
- 2nd gaz : gaz n°10 ;
- durée d'injection : 5 s ;
- durée du plateau : 3 s ;
- volume : 3 L.

Après avoir vérifié que $C_{m_2} < 0,25 \text{ mg/L}$, le plus petit résultat de mesure doit être affiché et imprimé (le cas échéant).

c) Première et seconde valeurs mesurées supérieures ou égales à la valeur légale

Cas n° 1 : R est inférieur à 0.03 min^{-1}

Les caractéristiques des gaz sont :

- 1^{er} gaz : gaz n° 11 ;
- 2nd gaz : sélectionné dans le tableau 1 en fonction du temps écoulé entre la fin de la première injection et la fin de la seconde injection (voir tableau 2) ;
- durée d'injection : 5 s ;
- durée du plateau : 3 s ;
- volume : 3 L.

Tableau 2

1 ^{er} gaz test (mg/L)	2 nd gaz test (mg/L)	t (min)	R = rapport théorique
0,28	0,29	2	0,018
0,28	0,29	2,5	0,014
0,28	0,30	3	0,024
0,28	0,30	3,5	0,020
0,28	0,30	4	0,018
0,28	0,31	4,5	0,024
0,28	0,31	5	0,021

Après avoir vérifié que le rapport R obtenu à partir de C_{m_1} et C_{m_2} est $< 0.03 \text{ min}^{-1}$, les autorités nationales peuvent choisir l'une des deux solutions suivantes :

- la plus petite des deux valeurs entre C_{m_1} et C_{m_2} est affichée et imprimée (le cas échéant) ;
- les deux valeurs C_{m_1} et C_{m_2} sont affichées et imprimées (le cas échéant).

Cas n° 2 : R est supérieur ou égal à 0.03 min^{-1}

Les caractéristiques des gaz sont :

- 1^{er} gaz : gaz n° 11 ;
- 2nd gaz : sélectionné dans le tableau 1 en fonction du temps écoulé entre la fin de la première expiration et la fin de la seconde expiration (voir tableau 3) ;
- durée d'injection : 5 s ;
- durée du plateau : 3 s ;
- volume : 3 L.

Tableau 3

1 ^{er} gaz test (mg/L)	2 nd gaz test (mg/L)	t (min)	R = rapport théorique
0,28	0,30	2	0,036
0,28	0,31	2,5	0,043
0,28	0,31	3	0,036
0,28	0,32	3,5	0,041
0,28	0,32	4	0,036
0,28	0,33	4,5	0,040
0,28	0,33	5	0,036

Après avoir vérifié que le rapport R obtenu à partir de C_{m1} et C_{m2} est $\geq 0.03 \text{ min}^{-1}$, le cycle de mesure doit être annulé et l'éthylomètre doit afficher un message d'avertissement pour indiquer que le cycle est invalide et qu'il faut en recommencer un autre.

A.2.2 Seconde méthode

L'éthylomètre doit utiliser un cycle de mesure comportant deux mesures de l'échantillon du sujet, chaque mesure correspondant à une expiration. Les deux mesures de l'échantillon en question sont séparées par 2 min au moins. Le résultat de la mesure affiché ou enregistré dans un fichier test doit être précisé par l'autorité nationale (par exemple, valeur la plus basse, moyenne des deux valeurs, ou les deux valeurs).

Si la différence entre les deux mesures de l'échantillon du sujet est supérieure à la plus grande des valeurs suivantes :

- 0,10 mg/L, ou
- 20 % de la plus petite des deux valeurs,

alors l'éthylomètre doit invalider automatiquement le cycle de mesure en raison de la disparité des échantillons en se basant sur les exigences nationales.

Note : L'autorité nationale peut imposer des différences de valeurs expirées différentes de celles listées ci-dessus. Elle peut également décider de ne pas faire effectuer une comparaison d'échantillons dans le cas où l'un des deux résultats de mesures est en-dessous du niveau d'alcool constituant une infraction au code de la route ou du travail.

La procédure d'essai pour cette fonction consiste à mesurer deux échantillons de gaz différant de 12,5%, dans un cycle de mesure comportant deux mesures séparées d'au moins 2 minutes mais pas de plus de 5 min.

Les caractéristiques des gaz sont :

- 1^{er} gaz : gaz n° 4 ;
- 2nd gaz : gaz n° 3 ;
- durée d'injection : 5 s ;
- durée du plateau : 3 s ;
- volume : 3 L.

La concentration massique maximale de la courbe d'injection est respectivement de 0,40 mg/L et 0,25 mg/L, avec le second gaz de test qui a une concentration inférieure au premier. Les résultats de l'essai séquentiel doivent être tels que l'instrument invalide le cycle de mesure et / ou affiche un message d'avertissement tel que requis par l'autorité nationale.

A.3 Délai avant mesure

La bonne pratique de mesure, indépendamment des solutions techniques (A.1, A.2), permet une période d'observation avant les essais d'au moins 15 minutes pour s'assurer que l'alcool a disparu des voies respiratoires supérieures.

Annexe B

Information générale et profil de souffle (Informative)

Comme défini dans le champ d'application, le but de la présente Recommandation est d'évaluer la l'adéquation des éthylomètres pour mesurer la concentration massique de l'alcool dans l'air expiré humain. La reproductibilité est toutefois influencée par la grande variabilité des échantillons de souffle humains eux-mêmes.

Les caractéristiques d'un échantillon vont dépendre de la volonté ou la capacité physique du sujet à livrer un échantillon optimal. Un sujet peut fournir un échantillon avec une expiration longue et stable ou avec une expiration courte et violente.

Le but de cette annexe est de caractériser les profils d'expiration et de définir les critères d'acceptation correspondants.

B.1 Débit de mesure lors de l'expiration

Le but de ce paragraphe est de définir une méthode pour exprimer la variation de l'écoulement d'air en fonction du temps pendant l'expiration.

B.1.1 Courbe conventionnelle de l'expiration forcée

La courbe est divisée en deux zones distinctes :

- la première partie de la courbe (premier quart de la durée d'expiration) représente le pic de l'écoulement au moment de l'expiration ;
- la seconde partie représente une diminution régulière du flux de respiration.

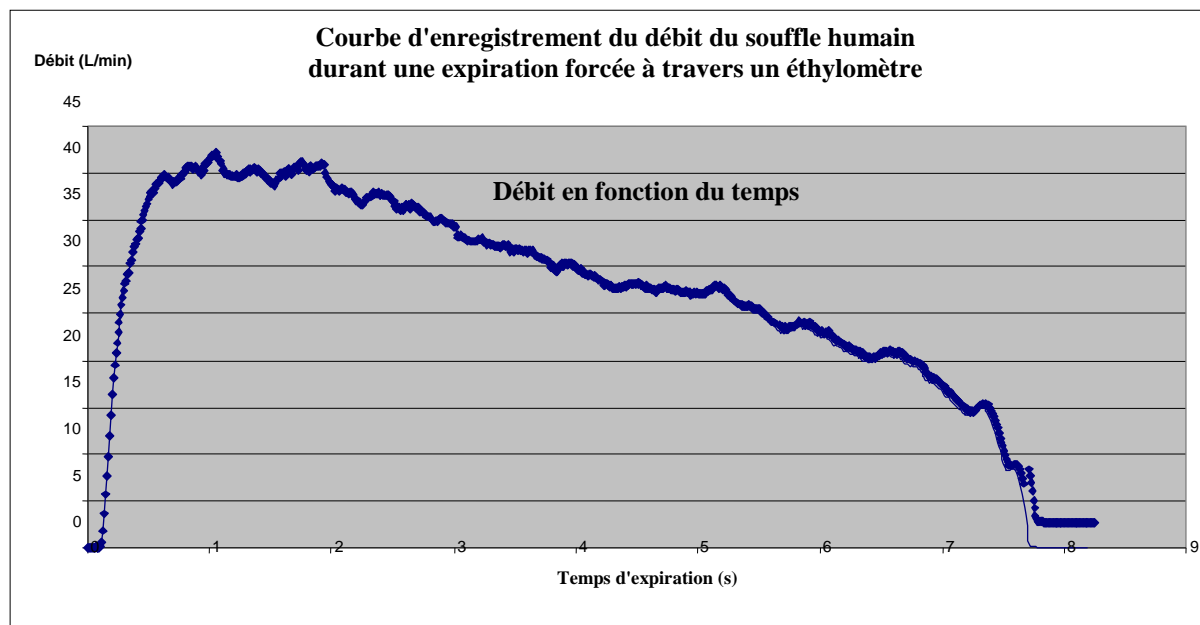


Schéma B.1.1

B.1.2 Courbe simulant l'expiration forcée

(Description de l'essai en 11.4.4.2 c) - Facteurs d'influence des conditions d'expiration).

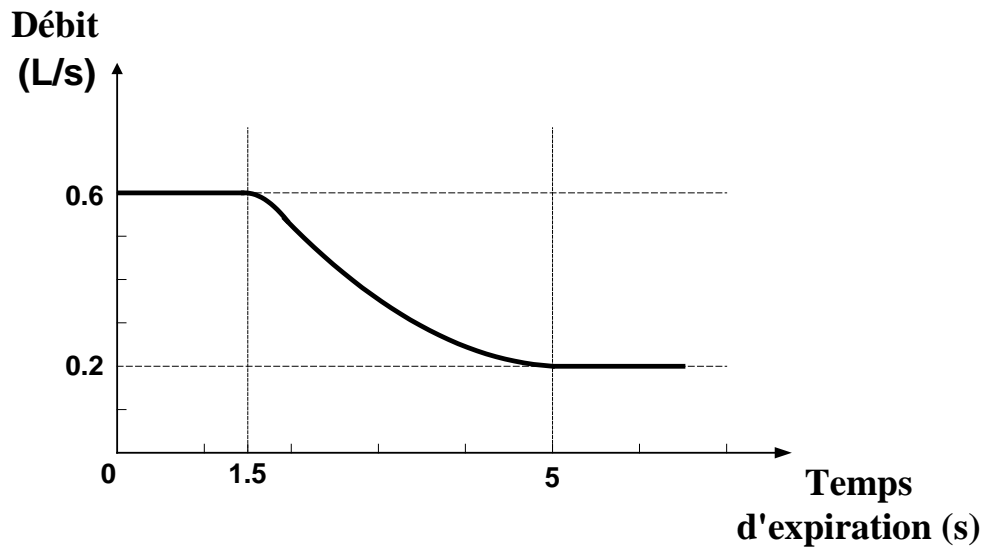


Schéma B.1.2

- état initial : 3 L; temps d'expiration : 5 s ; débit : 0,6 L / s ;
- après 1,5 s, le débit diminue jusqu'à 0,2 L / s ;
- après 5 s, le débit reste égal à 0,2 L / s jusqu'à la fin de l'expiration.

B.2 Mesure de la concentration en alcool au cours de l'expiration / détermination du plateau d'alcool

La durée du plateau de la concentration d'alcool dans l'haleine humaine présente des caractéristiques très variables en fonction de la morphologie des sujets.

C'est un facteur d'influence très important pour déterminer la concentration en alcool.

Le but de ce paragraphe est de définir une méthode de détermination de la durée du plateau d'alcool au moment de l'expiration en tenant compte de la diversité des sujets.

B.2.1 Courbes théoriques de la concentration d'alcool en fonction du temps obtenues à partir d'une expiration humaine

Le volume anatomique mort est approximativement égal à 2,2 mL multiplié par la masse corporelle en kilogrammes. Par conséquent, un volume moyen de 150 mL peut être retenu.

En considérant un volume mort anatomique moyen de 150 ml, une courbe théorique de la concentration en alcool (exprimée en%) en fonction du temps et du volume de la respiration peut être calculée en utilisant la formule suivante :

$$C_i = C_{(i-1)} + \left[\frac{D \times (100 - C_{(i-1)}) \times (t_i - t_{(i-1)})}{Vm} \right]$$

($C_0 = 0$) ; i = indice incrémental

avec C : concentration en alcool (exprimée en %),
 D : débit (L / s),
 t : durée d'expiration (s),
 V_m : volume anatomique mort (L).

Note : Ceci est une référence à la quantité d'air dans les voies respiratoires supérieures.

Théoriquement, la concentration d'alcool représentative de l'air alvéolaire est obtenue dans le dernier tiers du temps d'expiration (concentration supérieure à 99 % de la valeur maximale).

Cette valeur (99 % de la concentration attendue) est une proposition basée sur des règles statistiques sur le temps de réponse

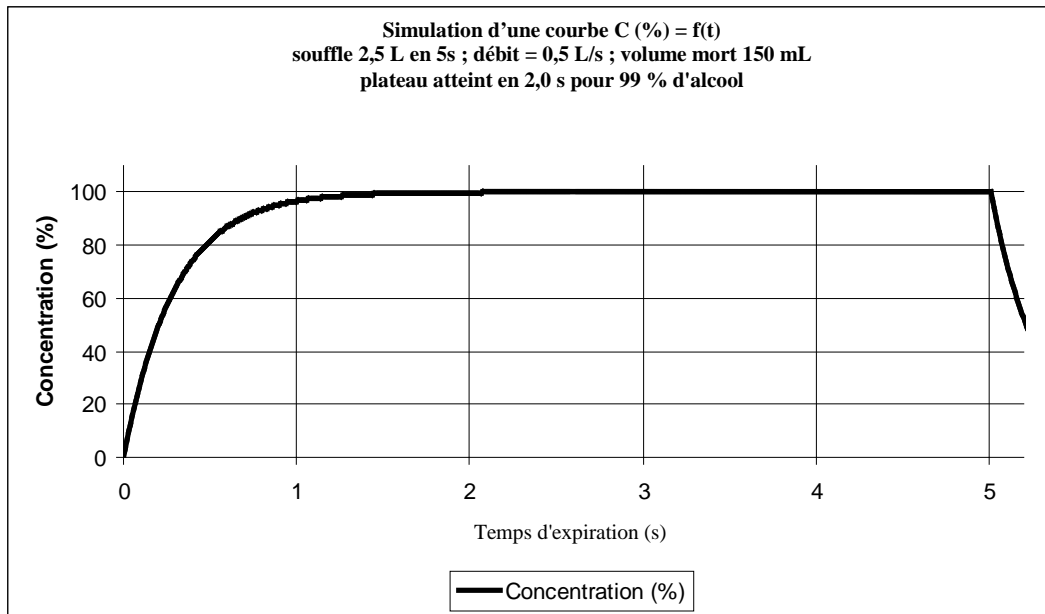


Schéma B.2.1

B.2.2. Courbes simulant la concentration en alcool en fonction du temps

Procédé pour déterminer la durée du plateau d'alcool lors de l'expiration : le plateau est le moment auquel la concentration en alcool est stabilisée jusqu'à au moins 99% de la valeur de référence.

Exemple d'une courbe représentant la concentration d'alcool en fonction du temps obtenue sur un banc de test (description de l'essai en 11.4.4.2 d) - Influence de la durée du plateau pendant l'injection) :

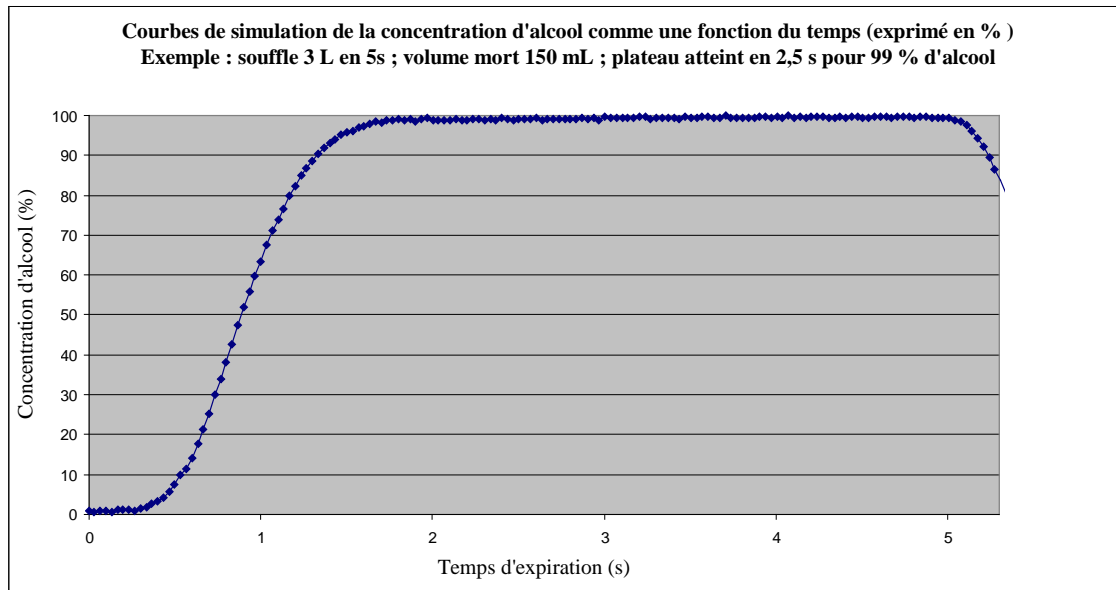


Schéma B.2.2

Annexe C

Principe de référence pour la mise en œuvre des essais (Informative)

Formule de Dubowski

Soit $C_{\text{H}_2\text{O}}$ la concentration massique d'éthanol d'une solution aqueuse d'éthanol. Quand de l'air "barbote" à travers une telle solution, la concentration massique C_{air} de l'éthanol dans l'air est donnée par la formule suivante :

$$C_{\text{air}} = 0,04145 \times 10^{-3} C_{\text{H}_2\text{O}} \times e^{(0,06583 t)}$$

où t est la température en °C.

Pour $t = 34$ °C, $C_{\text{air}} = 0,38866 \times 10^{-3} C_{\text{H}_2\text{O}}$

Selon les exigences des autorités nationales, d'autres formules peuvent être utilisées, telles que :

Formule de Harger

Le coefficient de partition de la concentration d'éthanol dans l'espace laissé libre dans le contenant de la solution est donné par :

$$K_{\text{a/w}} = 0,000393$$

$$C_{\text{air}} = 0,393 \times 10^{-3} C_{\text{H}_2\text{O}}$$

Pour $t = 34$ °C,

Annexe D

Bibliographie

- [1] OIML V 2-200:2012 Vocabulaire International de Métrologie – Concepts fondamentaux et généraux de métrologie et termes associés (VIM)
- [2] VIML:2000 Vocabulaire International des Termes de Métrologie Légale (VIML)
- [3] OIML G 1-100:2008 Évaluation des données de mesure – Guide pour l’expression de l’incertitude de mesure (GUM). BIPM, IEC, IFCC, ISO, IUPAC, IUPAP et OIML
- [4] Le Système International d’Unités (SI), 8e édition, BIPM, 2006
- [5] OIML D 2:2007 (édition consolidée) Unités de mesure légales
- [6] OIML D 11:2004 Exigences générales pour les instruments de mesures électroniques
- [7] OIML D 31:2008 Exigences générales pour les instruments de mesure contrôlés par logiciel
- [8] CEI 60068-2-1 (2007-03) Essais d’environnement – Partie 2-1 : Essais – Essais A : Froid
- [9] CEI 60068-2-2 (2007-07) Essais d’environnement – Partie 2-2 : Essais – Essais B : Chaleur sèche
- [10] CEI 60068-2-31 (2008-05) Essais d’environnement – Partie 2-31 : Essais – Essais Ec : Chocs liés à des manutentions brutales, essai destiné en premier lieu aux matériels
- [11] CEI 60068-2-47 (2005-04) Essais d’environnement - Partie 2-47 : Essais - Fixation de spécimens pour essais de vibrations, d’impacts et autres essais dynamiques
- [12] CEI 60068-2-64 (2008-04) : Essais d’environnement - Partie 2-64 : Essais - Essai Fh : Vibrations aléatoires à large bande et guide
- [13] CEI 60068-2-78 (2001-08) : Essais d’environnement - Partie 2-78 : Essais - Essai Cab : Chaleur humide, essai continu
- [14] CEI 60068-3-8 (2003-08) : Essais d’environnement - Partie 3-8 : Documentation d’accompagnement et lignes directrices - Sélection d’essais de vibrations
- [15] CEI 61000-4-2 (2008-12) : Compatibilité électromagnétique (CEM) - Partie 4-2 : Techniques d’essai et de mesure - Essai d’immunité aux décharges électrostatiques
- [16] CEI 61000-4-3 (2006-02) avec l’amendement 1 (2007-11) : Compatibilité électromagnétique (CEM) - Partie 4-3 : techniques d’essai et de mesure - Essai d’immunité aux champs électromagnétiques rayonnés aux fréquences radioélectriques
- [17] CEI 61000-4-4 (2004-07) avec l’amendement 1 (2010-01) Compatibilité électromagnétique (CEM) - Partie 4-4 : Techniques d’essai et de mesure - Essais d’immunité aux transitoires électriques rapides en salves
- [18] CEI 61000-4-5 (2005-11) Compatibilité électromagnétique (CEM) - Partie 4-5 : Techniques d’essai et de mesure - Essai d’immunité aux ondes de choc
- [19] CEI 61000-4-6 (2008-10) Compatibilité électromagnétique (CEM) - Partie 4-6 : Techniques d’essai et de mesure - Immunité aux perturbations conduites, induites par les champs radioélectriques
- [20] CEI 61000-4-11 (2004-03) Compatibilité électromagnétique (CEM) - Partie 4-11 : Techniques d’essai et de mesure - Essais d’immunité aux creux de tension, coupures brèves et variations de tension
- [21] CEI 61000-6-1 (2005-03) Compatibilité électromagnétique (CEM) - Partie 6-1 : Normes génériques - Immunité pour les environnements résidentiels, commerciaux et de l’industrie légère
- [22] CEI 61000-6-2 (2005-01) Compatibilité électromagnétique (CEM) - Partie 6-2 : Normes génériques - Immunité pour les environnements industriels
- [23] CEI 60068-3-1 (2011-08) avec l’amendement 1 (1978-01) Essais d’environnement - Partie 3 : Document d’accompagnement et guide – Section 1 : Essais de froid et de chaleur sèche
- [24] CEI 60068-3-4 (2001-08) Essais d’environnement - Partie 3-4 : Document d’accompagnement et guide - Essais de chaleur humide
- [25] CEI 60068-2-30 (2005-08) Essais d’environnement - Partie 2-30 : essais - Essai Db : Essai cyclique de chaleur humide (cycle de 12 h + 12 h)

- [26] CEI / TR 61000-2-1(1990-05) Compatibilité électromagnétique (CEM). Partie 2 : Environnement. Section 1 : Description de l'environnement électromagnétique pour les perturbations conduites basse fréquence et la transmission de signaux sur les réseaux publics d'alimentation.
- [27] CEI 61000-2-2 (2002-03) Compatibilité électromagnétique (CEM) - Partie 2-2 : Environnement - Niveaux de compatibilité pour les perturbations conduites à basse fréquence et la transmission des signaux sur les réseaux publics d'alimentation à basse tension
- [28] CEI 61000-4-1 (2006-10) Compatibilité électromagnétique (CEM) - Partie 4-1 : Techniques d'essai et de mesure - Vue d'ensemble de la série CEI 61000-4
- [29] CEI 60654-2 (1979-01) avec l'amendement (1992-09) Conditions de fonctionnement pour les matériels de mesure et commande dans les processus industriels - Partie 2 : Alimentation
- [30] ISO 16750-2 (2010) Véhicules routiers - Spécifications d'environnement et essais de l'équipement électrique et électronique - Partie 2 : Contraintes électriques
- [31] ISO 7637-2 (2004) avec l'amendement (2008) Véhicules routiers - Perturbations électriques par conduction et par couplage - Partie 2 : Perturbations électriques transitoires par conduction uniquement le long des lignes d'alimentation