

RECOMMANDATION
INTERNATIONALE

OIML R 47

Edition 1978 (F)

Poids étalons pour le contrôle
des instruments de pesage de portée élevée

Standard weights for testing of high capacity weighing machines



Avant-propos

L'Organisation Internationale de Métrologie Légale (OIML) est une organisation intergouvernementale mondiale dont l'objectif premier est d'harmoniser les réglementations et les contrôles métrologiques appliqués par les services nationaux de métrologie, ou organismes apparentés, de ses États Membres.

Les deux principales catégories de publications OIML sont:

- les **Recommandations Internationales (OIML R)**, qui sont des modèles de réglementations fixant les caractéristiques métrologiques d'instruments de mesure et les méthodes et moyens de contrôle de leur conformité ; les États Membres de l'OIML doivent mettre ces Recommandations en application dans toute la mesure du possible;
- les **Documents Internationaux (OIML D)**, qui sont de nature informative et destinés à améliorer l'activité des services de métrologie.

Les projets de Recommandations et Documents OIML sont élaborés par des comités techniques ou sous-comités composés d'États Membres. Certaines institutions internationales et régionales y participent aussi sur une base consultative.

Des accords de coopération ont été conclus entre l'OIML et certaines institutions, comme l'ISO et la CEI, pour éviter des prescriptions contradictoires; en conséquence les fabricants et utilisateurs d'instruments de mesure, les laboratoires d'essais, etc. peuvent appliquer simultanément les publications OIML et celles d'autres institutions.

Les Recommandations Internationales et Documents Internationaux sont publiés en français (F) et en anglais (E) et sont périodiquement soumis à révision.

La présente publication – référence OIML R 47 (F), édition 1978 – placée sous la responsabilité du TC 9/SC 3 *Poids*, a été sanctionnée par la Conférence Internationale de Métrologie Légale en 1976.

Les publications de l'OIML peuvent être obtenues au siège de l'Organisation:

Bureau International de Métrologie Légale
11, rue Turgot - 75009 Paris - France
Téléphone: 33 (0)1 48 78 12 82 et 42 85 27 11
Fax: 33 (0)1 42 82 17 27
E-mail: biml@oiml.org
Internet: www.oiml.org

Rectificatif janvier 1982

Certaines erreurs et omissions se sont glissées dans certains des schémas donnés en annexe à la Recommandation.

Par ailleurs, des poids de forme nouvelle ont été adoptés par certains services de métrologie depuis la publication de cette Recommandation.

Il est rappelé que les schémas sont donnés à titre purement indicatif.

POIDS ÉTALONS pour le CONTRÔLE des INSTRUMENTS de PESAGE de PORTÉE ÉLEVÉE

1. Champ d'application de la Recommandation

La présente Recommandation s'applique aux poids étalons de valeur nominale égale ou supérieure à 50 kilogrammes, utilisés pour la vérification (et éventuellement pour l'ajustage) des instruments de pesage de portée élevée des classes de précision $\textcircled{\text{III}}$ (ou moyenne) et $\textcircled{\text{III}}$ (ou ordinaire), classes définies dans la Recommandation internationale n° 3: Réglementation « métrologique » des instruments de pesage à fonctionnement non automatique.

Elle fixe les prescriptions techniques et métrologiques auxquelles doivent répondre ces poids étalons.

Elle indique en particulier les valeurs des erreurs maximales tolérées sur les poids étalons et les valeurs minimales de leur masse volumique en fonction du nombre maximal d'échelons des instruments pouvant être vérifiés avec ces poids.

2. Valeurs nominales

La valeur nominale des poids étalons est de 50 kg ou de la forme $k \times 10^n$ kg, k étant en général égal à 1, 2 ou 5 et n étant un nombre entier égal ou supérieur à 2.

3. Forme

Les poids étalons doivent être de forme relativement simple, sans angles vifs. Ils ne doivent pas comporter de cavité susceptible de s'encrasser rapidement.

S'ils sont destinés à rouler sur un plan (ou sur rails), ils doivent être munis de chemins (ou de gorges) de roulement, de surface réduite.

4. Base d'ajustage

Les poids étalons doivent être ajustés en respectant les prescriptions des points 4 et A.3 de la Recommandation internationale n° 33 : Valeur conventionnelle du résultat des pesées dans l'air ^(*).

(*) On rappelle que les conditions de référence applicables à l'ajustage des poids étalon sont les suivantes:

- masse volumique des étalons de référence : 8 000 kg/m³
- masse volumique de l'air ambiant : 1,2 kg/m³
- équilibre dans l'air à 20 °C sans correction de poussée aérostatique.

5. Cavité d'ajustage

Les poids étalons doivent comporter une ou plusieurs cavités d'ajustage.

La fermeture de ces cavités doit pouvoir être scellée ; elle doit garantir l'étanchéité à l'eau et à l'air (par exemple au moyen d'un joint).

Le volume des cavités d'ajustage doit être au moins égal à 5/100 du volume du poids étalon.

De plus, il est souhaitable qu'après le premier ajustage un volume au moins égal à 1/100 du volume du poids étalon reste vide.

6. Matière

Les poids étalons sont en général en fonte grise de fer.

Ils peuvent être constitués d'une autre matière ou de plusieurs matières différentes sous réserve que les dispositions du point 8 soient respectées.

La matière utilisée doit avoir une dureté et une friabilité telles qu'elle résiste aux efforts et aux chocs qui peuvent survenir dans les conditions usuelles d'emploi.

7. Etat de surface

Les poids étalons peuvent être recouverts de matériaux adéquats les protégeant de la corrosion en imperméabilisant leur surface.

Ce revêtement doit résister aux chocs et aux intempéries.

Le zingage est, par exemple, un revêtement répondant à ces recommandations.

8. Prescriptions métrologiques

Les erreurs maximales tolérées sur les poids étalons ne doivent pas être supérieures à 1/3 de l'erreur maximale tolérée à la charge considérée sur l'instrument de pesage à vérifier.

Ces erreurs maximales tolérées sur les poids étalons doivent donc être compatibles avec le nombre d'échelons que comportent les instruments qu'ils sont destinés à vérifier.

Par ailleurs, les masses volumiques des poids étalons doivent être telles qu'une variation de la masse volumique de l'air ambiant de 10 % en plus ou en moins par rapport à sa valeur de référence ($1,2 \text{ kg/m}^3$) ne doit pas entraîner, sur le résultat de la pesée dans l'air de ces poids étalons, une variation supérieure au quart de leur erreur maximale tolérée (Recommandation internationale n° 33, point 3).

En application de ces prescriptions, le tableau ci-après donne des exemples de la relation entre :

- le nombre maximal d'échelons « n » des instruments de pesage à vérifier (supposés être de la classe de précision III)
- l'erreur relative maximale tolérée en plus ou en moins sur les poids étalons servant à la vérification primitive de ces instruments
ainsi que
- la limite inférieure correspondante de la masse volumique des poids étalons.

Nombre maximal d'échelons « n » des instruments de pesage (de classe de précision III) susceptibles d'être vérifiés avec les poids étalons en vérification primitive (*)	Erreur relative maximale tolérée en plus ou en moins sur les poids étalons	Masse volumique minimale kg/m ³
1 000	3,3/10 000	1 231
3 000	1,7/10 000	2 087
5 000	1,0/10 000	3 000
10 000	0,5/10 000	4 364

Note : Indépendamment des exigences relatives à la masse volumique des poids, il est souhaitable d'obtenir — particulièrement pour des étalons de référence ou de valeur nominale élevée — une masse volumique proche de 8 000 kg/m³.

On peut utiliser, par exemple, un corps en fonte grise de fer comportant une cavité spéciale dans laquelle est coulé un noyau de plomb de masse 30 % environ de la masse nominale de l'étalon.

9. Inscriptions et marquage

Les poids étalons doivent porter :

- leur valeur nominale en chiffres suivis du symbole de l'unité utilisée,
- le nombre maximal d'échelons « n » des instruments de pesage qu'ils permettent de vérifier en vérification primitive

et, en fonction des réglementations nationales :

- la marque de vérification, le cas échéant avec la date et la validité de la vérification.

10. Ajustage et vérification

L'ajustage des poids doit permettre de respecter les erreurs maximales tolérées fixées par la présente Recommandation.

Ceci peut être réalisé en particulier dans le cas d'un ajustage par double pesée (transposition - méthode de Gauss, ou substitution - méthode de Borda) en utilisant comme étalons des poids ayant une erreur inférieure à 1/3 de l'erreur maximale tolérée sur le poids à ajuster et pour instrument de comparaison, un instrument de pesage dont l'erreur limite de fidélité ne dépasse pas 0,2 fois l'erreur maximale tolérée sur le poids à ajuster.

(*) Les poids étalons permettant en vérification primitive de vérifier un instrument de pesage comportant « n » échelons peuvent être utilisés lors d'une vérification ultérieure d'un instrument de pesage dont le nombre d'échelons est « pn », lorsque l'erreur maximale tolérée dans cette vérification ultérieure est « p » fois (p supérieur ou égal à 1) l'erreur maximale tolérée en vérification primitive.

ANNEXE I
CONSERVATION DES POIDS ETALONS

Utilisation à demeure dans un bâtiment

Les poids étalons utilisés à demeure dans un bâtiment et maniés avec précaution à l'aide d'engins adéquats peuvent conserver (pendant un an en général) une précision d'étalonnage de l'ordre de 0,5/10 000.

Utilisation à l'extérieur

Les poids étalons devant être utilisés à l'extérieur sont le plus souvent installés sur des véhicules (camions ou wagons) conçus spécialement pour leur transport et munis (en particulier sur les camions) de moyens de levage et de manutention permettant leur mise en place sur le tablier des instruments à vérifier.

Du fait de leur mode d'utilisation à l'extérieur, la masse de ces poids étalons peut varier (par usure, corrosion...).

Des variations de l'ordre de 1/10 000 ont été constatées pour une durée d'utilisation d'environ un an, ce qui rend inutile un ajustage à mieux que 1/10 000.

Pour que les erreurs se compensent et ne se cumulent pas, cet ajustage doit être réalisé entre - 1/10 000 et + 1/10 000 de la valeur nominale considérée.

ANNEXE II
ERREURS ABSOLUES DES POIDS ETALONS

Valeur nominale kg	Erreur relative maximale tolérée sur les poids étalons			
	3,3/ 10 000	1,7/10 000	1/10 000	0,5/ 10 000
	Erreur absolue correspondante (en grammes)			
50	17	8,5	5	2,5
100	33	17	10	5
200	66	33	20	10
500	170	85	50	25
1 000	330	170	100	50
2 000	660	330	200	100
5 000	1 700	850	500	250
	1 000	3 000	5 000	10 000
Nombre maximal d'échelons « n » des instruments de pesage (de la classe de précision $\textcircled{\text{III}}$) susceptibles d'être vérifiés avec les poids étalons en vérification primitive (voir note en bas de page 5).				

ANNEXE III

EXEMPLES DE REALISATIONS

Dans cette annexe sont donnés des schémas de poids utilisés pour le contrôle des instruments de pesage de portée élevée et qui, par leur constitution et la facilité d'emploi qu'ils offrent, ont été jugés propres à servir de modèles.

Il est bien entendu possible à chaque pays de décider de la forme et des dimensions qui seront données aux poids soumis aux contrôles d'Etat.

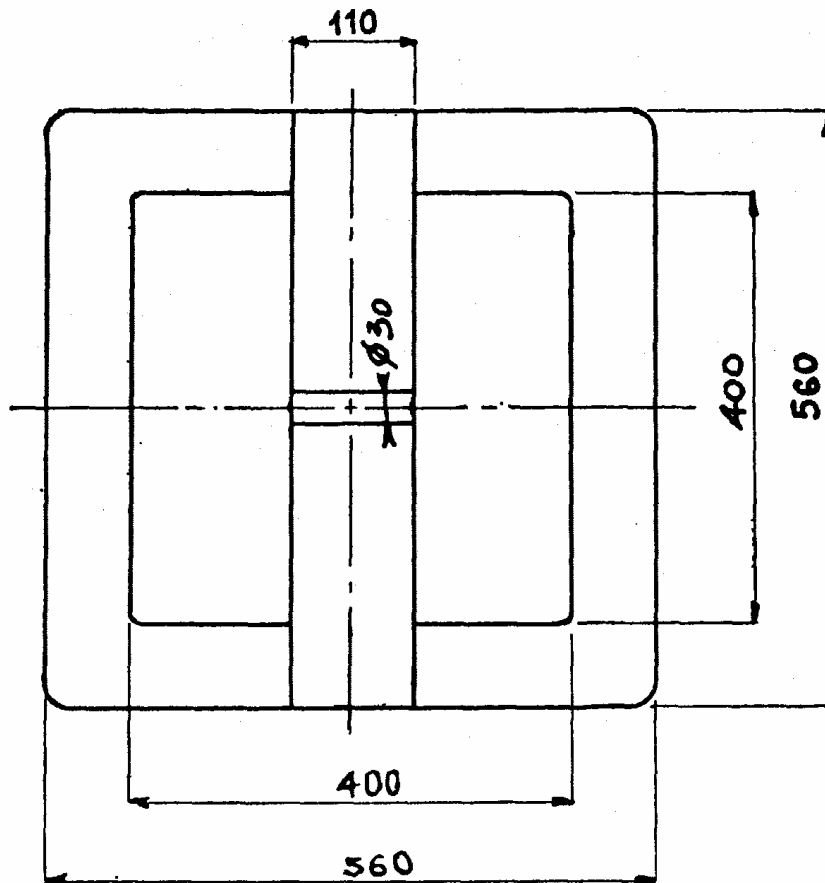
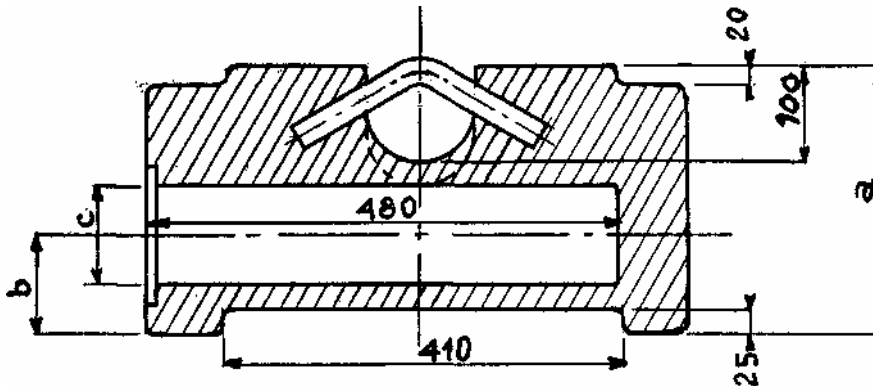
En ce qui concerne certains des poids schématisés ci-après, des détails de construction peuvent être obtenus auprès du BIML.

POIDS ETALONS PARALLELEPIPEDIQUES

500 kg et 1 000 kg

SUPERPOSABLES

dimensions (en mm)



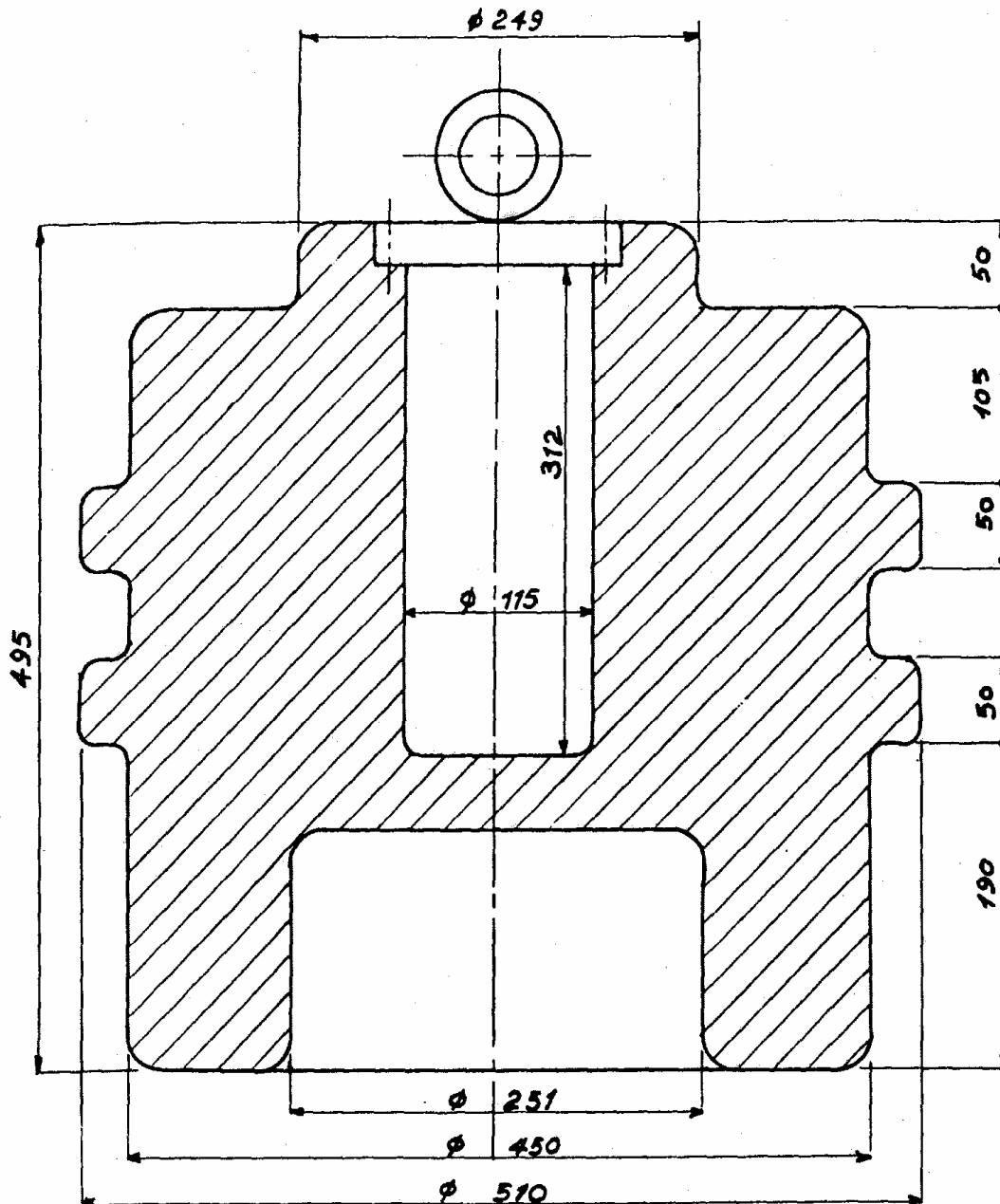
	a	b	c
500 kg	273	100	Ø 100
1 000 kg	504	120	Ø 140

POIDS ETALONS CYLINDRIQUES

500 kg et 1 000 kg

ROULABLES et SUPERPOSABLES

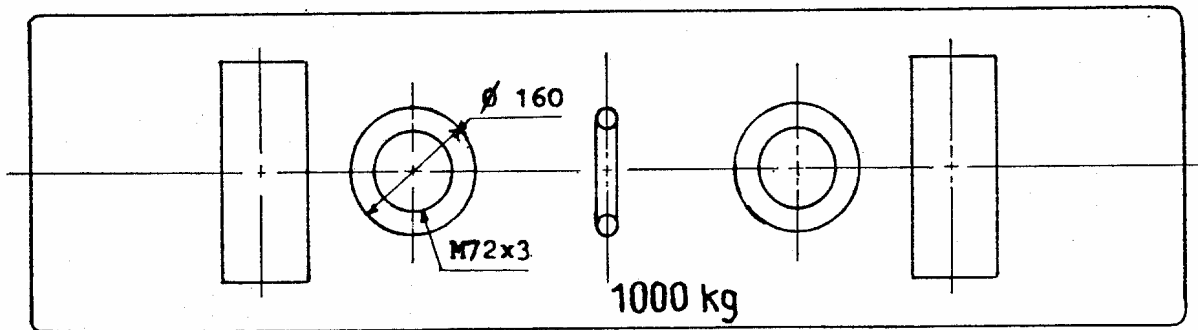
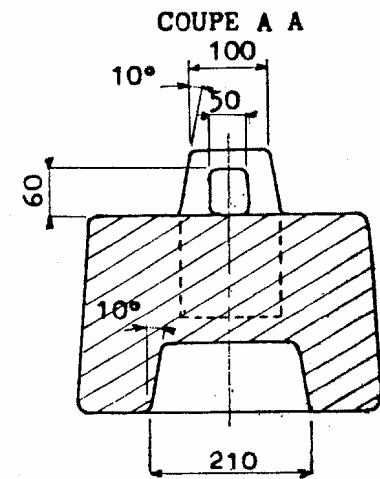
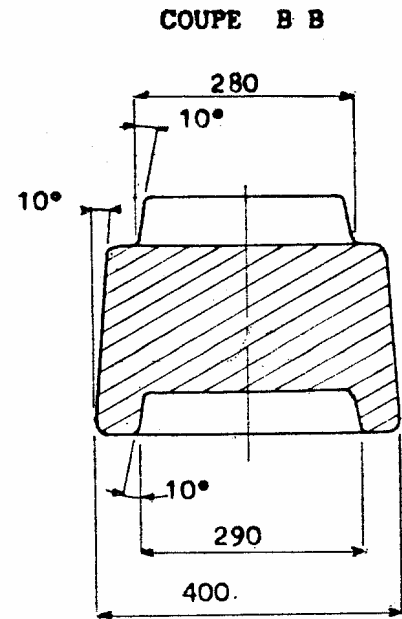
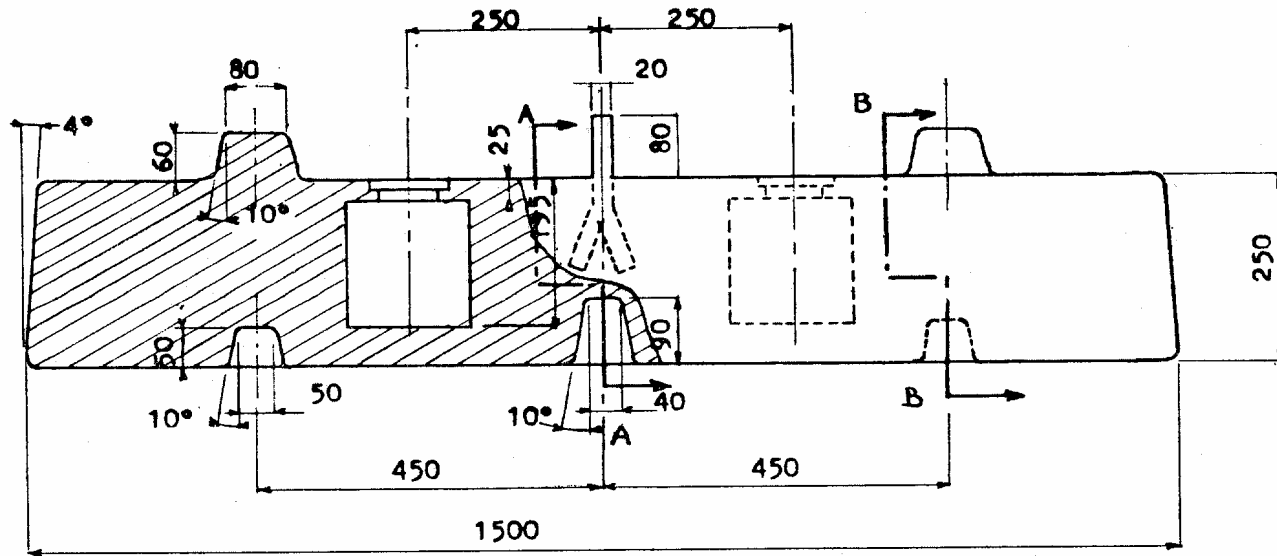
Dimensions (en mm) pour poids de 500 kg



$r = 10$

$R = 20$

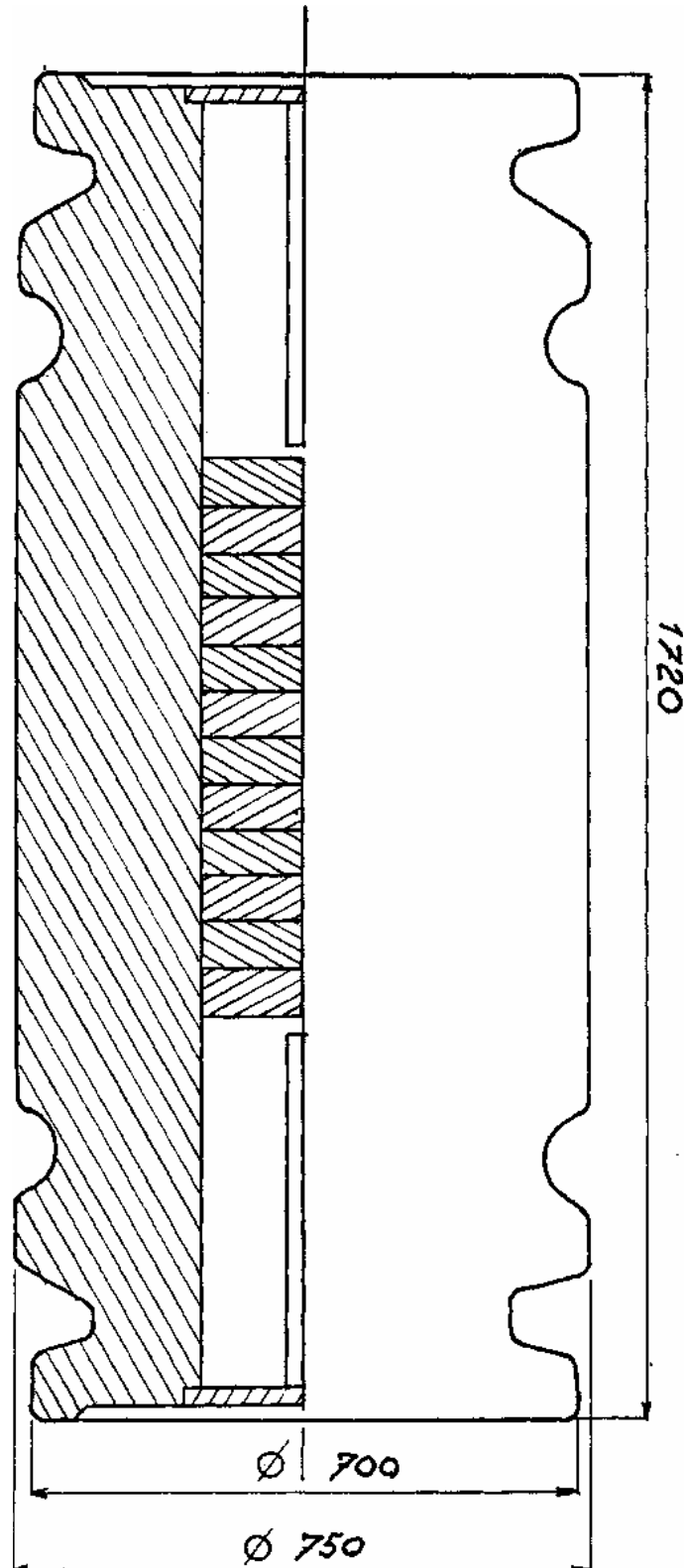
POIDS ETALON PARALLELEPIPEDIQUE 1 000 kg SUPERPOSABLE



POIDS ETALON CYLINDRIQUE

5 000 kg

ROULABLE



Sommaire

<i>Avant-propos</i>	2
1 Champ d'application de la recommandation.....	3
2 Valeurs nominales.....	3
3 Forme	3
4 Base d'ajustage	3
5 Cavité d'ajustage.....	4
6 Matière	4
7 Etat de surface.....	4
8 Prescriptions métrologiques.....	4
9 Inscriptions et marquage	5
10 Ajustage et vérification	5
Annexe I Conservation des poids étalons.....	6
Annexe II Erreurs absolues des poids étalons.....	6
Annexe III Exemples et réalisations	7